

байрар



Приложение А.2

УТВЕРЖДАЮ

Зам. начальника

Управления социальной защиты населения по г. Улан-Удэ

А.Ш. Гонгорова

« 14 » октября 2021 г.

**ПАСПОРТ ДОСТУПНОСТИ
объекта социальной инфраструктуры (ОСИ)
№ 26**

1. Общие сведения об объекте

- 1.1. Наименование (вид) объект:
Государственное бюджетное профессиональное образовательное учреждение «Байкальский многопрофильный колледж», учебный корпус № 1.
- 1.2. Адрес объекта:
670033, Республика Бурятия, г. Улан-Удэ, ул. Пищевая, 10.
- 1.3. Сведения о размещении объекта:
 - отдельно стоящее _-этажное здание, _____ кв. м.
 - **часть 3-этажного нежилого здания (3 этажа), 3 065,6 кв. м.**
 - наличие прилегающего земельного участка (да, нет) **8 709,4 кв. м.**
- 1.4. Год постройки здания:
1956 г., последнего капитального ремонта – 2013, 2019 гг.
- 1.5. Дата предстоящих плановых ремонтных работ:
Текущего – нет данных, капитального – нет данных.

Сведения об организации, расположенной на объекте

- 1.6. Название организации/учреждения (полное юридическое наименование – согласно Уставу, краткое наименование)
Государственное бюджетное профессиональное образовательное учреждение «Байкальский многопрофильный колледж», ГБПОУ «БМК»
- 1.7. Юридический адрес организации/учреждения:
670033, Республика Бурятия, г. Улан-Удэ, ул. Пищевая, 10.
- 1.8. Основание для пользования объектом (оперативное управление, аренда, собственность)
- 1.9. Форма собственности (государственная, негосударственная)
- 1.10. Территориальная принадлежность (федеральная, региональная, муниципальная)
- 1.11. Вышестоящая организация (наименование)
Министерство образования и науки Республики Бурятия
- 1.12. Адрес вышестоящей организации, другие координаты
670000, г. Улан-Удэ, ул. Коммунистическая, 47.

2. Характеристика деятельности организации на объекте

- 2.1 Сфера деятельности (здравоохранение, образование, социальная защита, физическая культура и спорт, культура, связь и информация, транспорт, жилой фонд, потребительский рынок и сфера услуг, другое)
- 2.2 Виды оказываемых услуг:
Профессиональное образование
- 2.3 Форма оказания услуг: (на объекте, с длительным пребыванием, в т.ч. проживанием, на дому, дистанционно)

2.4 Категории обслуживаемого населения по возрасту: (дети, взрослые трудоспособного возраста, пожилые; **все возрастные категории**).

2.5 Категории обслуживаемых инвалидов: **инвалиды, передвигающиеся на коляске, инвалиды с нарушениями опорно-двигательного аппарата, инвалиды с нарушениями зрения, инвалиды с нарушениями слуха, нарушениями умственного развития**, нет.

2.6 Плановая мощность: посещаемость (количество обслуживаемых в день) – **755 студентов, 65 с инвалидностью**, вместимость, пропускная способность.

2.7 Участие в исполнении ИПР инвалида, ребенка-инвалида (**да**, нет)

3. Состояние доступности объекта для инвалидов и других маломобильных групп населения (МГН)

3.1 Путь следования к объекту пассажирским транспортом (описать маршрут движения с использованием пассажирского транспорта)

Остановка «Техникум»

Автобус/маршрутное такси №№ 24, 39, 110, 120, 134, 135/ 17, 25, 33, 37, 44, 57, 59, 70, 71, 77, 122, 129,

наличие адаптированного пассажирского транспорта к объекту нет

3.2 Путь к объекту от ближайшей остановки пассажирского транспорта:

3.2.1 расстояние до объекта от остановки транспорта **200 м.**

3.2.2 время движения (пешком) **5 мин.**

3.2.3 наличие выделенного от проезжей части пешеходного пути (**да**, нет),

3.2.4 Перекрестки: **нерегулируемые**; регулируемые, со звуковой сигнализацией, таймером; нет

3.2.5 Информация на пути следования к объекту: акустическая, тактильная, визуальная; **нет**

3.2.6 Перепады высоты на пути: есть, **нет**

На остановке имеется бордюры высотой до 0,12 м, присутствуют неконтрастные урны и столбы дорожных указателей на пути движения. Имеются не асфальтированные участки пешеходных путей возле остановок, выбоины при переходе проезжей части.

Отсутствует контрастно-тактильное покрытие тротуара, места отдыха на пути движения к объекту. Папка с фото № 0.

Их обустройство для инвалидов на коляске: да, **нет** (бордюрные пандусы имеются не везде)

3.3 Организация доступности объекта для инвалидов – форма обслуживания*

№№ п/п	Категория инвалидов (вид нарушения)	Вариант организации доступности объекта (формы обслуживания)*
1.	Все категории инвалидов и МГН	ДУ
	<i>в том числе инвалиды:</i>	
2.	передвигающиеся на креслах-колясках	ДУ
3.	с нарушениями опорно-двигательного аппарата	ДУ
4.	с нарушениями зрения	ДУ
5.	с нарушениями слуха	ДУ
6.	с нарушениями умственного развития	Б

* - указывается один из вариантов: «А», «Б», «ДУ», «ВНД»

3.4 Состояние доступности основных структурно-функциональных зон

№№ п/п	Основные структурно-функциональные зоны	Состояние доступности, в том числе для основных категорий инвалидов**
1.	Территория, прилегающая к зданию (участок)	ДЧ-И (У, Г) ДУ (К, О, С)
2.	Вход (входы) в здание	ДЧ-И (У, Г), ДУ (К, О, С)
3.	Путь (пути) движения внутри здания (в т.ч. пути эвакуации)	ДЧ-И (Г, У) ДУ (С, О, К)
4.	Зона целевого назначения здания (целевого посещения объекта)	ДЧ-И (У, Г) ДУ (С, О, К)
5.	Санитарно-гигиенические помещения	ДЧ-И (У, Г) ДУ (К, О, С)
6.	Система информации и связи (на всех зонах)	ДУ (К, О, У) ВНД (С, Г)
7.	Пути движения к объекту (от остановки транспорта)	ДЧ-И (У, Г) ДУ (К, О, С)

** Указывается: ДП-В – доступно полностью всем; ДП-И (К, О, С, Г, У) – доступно полностью избирательно (указать категории инвалидов); ДЧ-В – доступно частично всем; ДЧ-И (К, О, С, Г, У) – доступно частично избирательно (указать категории инвалидов); ДУ – доступно условно, ВНД – недоступно

3.5. ИТОГОВОЕ ЗАКЛЮЧЕНИЕ о состоянии доступности ОСИ: ДЧ-И (У), ДУ (К, О, С, Г)

4. Управленческое решение

4.1. Рекомендации по адаптации основных структурных элементов объекта

№№ п \п	Основные структурно-функциональные зоны объекта	Рекомендации по адаптации объекта (вид работы)*
1.	Территория, прилегающая к зданию (участок)	Текущий ремонт
2.	Вход (входы) в здание	Текущий, капитальный ремонт
3.	Путь (пути) движения внутри здания (в т.ч. пути эвакуации)	Текущий, капитальный ремонт
4.	Зона целевого назначения здания (целевого посещения объекта)	Текущий ремонт, индивидуальное решение с ТСР
5.	Санитарно-гигиенические помещения	Текущий, капитальный ремонт
6.	Система информации на объекте (на всех зонах)	Текущий ремонт, организационные мероприятия
7.	Пути движения к объекту (от остановки транспорта)	Текущий ремонт
8.	Все зоны и участки	Текущий, капитальный ремонт, индивидуальное решение с ТСР, организационные мероприятия

*- указывается один из вариантов (видов работ): не нуждается; ремонт (текущий, капитальный); индивидуальное решение с ТСР; технические решения невозможны – организация альтернативной формы обслуживания

4.2. Период проведения работ _____
в рамках исполнения _____
(указывается наименование документа: программы, плана)

4.3 Ожидаемый результат (по состоянию доступности) после выполнения работ по адаптации _____
Оценка результата исполнения программы, плана (по состоянию доступности) _____

4.4. Для принятия решения требуется, не требуется (нужное подчеркнуть):
Согласование

Имеется заключение уполномоченной организации о состоянии доступности объекта
(наименование документа и выдавшей его организации, дата), прилагается

4.5. Информация размещена (обновлена) на Карте доступности субъекта РФ дата _____
_____ (наименование сайта, портала)

5. Особые отметки

Паспорт сформирован на основании:

1. Анкеты (информации об объекте) от «24» августа 2021 г.,
2. Акта обследования объекта: № 26 от «07» сентября 2021 г.
3. Решения Комиссии _____ от « _____ » _____ 20 _____ г.



Приложение А.4

УТВЕРЖДАЮ

Зам. начальника

Управления социальной защиты населения по г. Улан-Удэ

А.Ш. Гонгорова

«14» сентября 2021 г.

**АКТ ОБСЛЕДОВАНИЯ
объекта социальной инфраструктуры
К ПАСПОРТУ ДОСТУПНОСТИ ОСИ
№ 26**

Дальневосточный федеральный округ
Республика Бурятия
г. Улан-Удэ

«7» сентября 2021 г.

1. Общие сведения об объекте

- 1.1. Наименование (вид) объект:
Государственное бюджетное профессиональное образовательное учреждение «Байкальский многопрофильный колледж», учебный корпус № 1.
- 1.2. Адрес объекта:
670033, Республика Бурятия, г. Улан-Удэ, ул. Пищевая, 10.
- 1.3. Сведения о размещении объекта:
 - отдельно стоящее _-этажное здание, _____ кв. м.
 - часть 3-этажного нежилого здания (3 этажа), 3 065,6 кв. м.
 - наличие прилегающего земельного участка (да, нет) 8 709,4 кв. м.
- 1.4. Год постройки здания:
1956 г., последнего капитального ремонта – 2013, 2019 гг.
- 1.5. Дата предстоящих плановых ремонтных работ:
Текущего – нет данных, капитального – нет данных.
- 1.6. Название организации/учреждения (полное юридическое наименование – согласно Уставу, краткое наименование)
Государственное бюджетное профессиональное образовательное учреждение «Байкальский многопрофильный колледж», ГБПОУ «БМК»
- 1.7. Юридический адрес организации/учреждения:
670033, Республика Бурятия, г. Улан-Удэ, ул. Пищевая, 10.

2. Характеристика деятельности организации на объекте

- 2.1 Сфера деятельности (здравоохранение, образование, социальная защита, физическая культура и спорт, культура, связь и информация, транспорт, жилой фонд, потребительский рынок и сфера услуг, другое)
- 2.2 Виды оказываемых услуг:
Профессиональное образование
- 2.3 Форма оказания услуг: (на объекте, с длительным пребыванием, в т.ч. проживанием, на дому, дистанционно)
- 2.4 Категории обслуживаемого населения по возрасту: (дети, взрослые трудоспособного возраста, пожилые; все возрастные категории).
- 2.5 Категории обслуживаемых инвалидов: инвалиды, передвигающиеся на коляске, инвалиды с нарушениями опорно-двигательного аппарата, инвалиды с

нарушениями зрения, инвалиды с нарушениями слуха, нарушениями умственного развития, нет.

2.6 Плановая мощность: посещаемость (количество обслуживаемых в день) – 755 студентов, 65 с инвалидностью, вместимость, пропускная способность.

2.7 Участие в исполнении ИПР инвалида, ребенка-инвалида (да, нет)

3. Состояние доступности объекта для инвалидов и других маломобильных групп населения (МГН)

3.1 Путь следования к объекту пассажирским транспортом (описать маршрут движения с использованием пассажирского транспорта)

Остановка «Техникум»

Автобус/маршрутное такси №№ 24, 39, 110, 120, 134, 135/ 17, 25, 33, 37, 44, 57, 59, 70, 71, 77, 122, 129,

наличие адаптированного пассажирского транспорта к объекту нет

3.2 Путь к объекту от ближайшей остановки пассажирского транспорта:

3.2.1 расстояние до объекта от остановки транспорта 200 м.

3.2.2 время движения (пешком) 5 мин.

3.2.3 наличие выделенного от проезжей части пешеходного пути (да, нет),

3.2.4 Перекрестки: нерегулируемые; регулируемые, со звуковой сигнализацией, таймером; нет

3.2.5 Информация на пути следования к объекту: акустическая, тактильная, визуальная; нет

3.2.6 Перепады высоты на пути: есть, нет

На остановке имеется бордюры высотой до 0,12 м, присутствуют неконтрастные урны и столбы дорожных указателей на пути движения. Имеются не асфальтированные участки пешеходных путей возле остановок, выбоины при переходе проезжей части.

Отсутствует контрастно-тактильное покрытие тротуара, места отдыха на пути движения к объекту. Папка с фото № 0.

Их обустройство для инвалидов на коляске: да, нет (бордюрные пандусы имеются не везде)

3.3. Организация доступности объекта для инвалидов – форма обслуживания*

№№ п/п	Категория инвалидов (вид нарушения)	Вариант организации доступности объекта (формы обслуживания)*
1.	<u>Все категории инвалидов и МГН</u>	<u>ДУ</u>
	<i>в том числе инвалиды:</i>	
2.	передвигающиеся на креслах-колясках	<u>ДУ</u>
3.	с нарушениями опорно-двигательного аппарата	<u>ДУ</u>
4.	с нарушениями зрения	<u>ДУ</u>
5.	с нарушениями слуха	<u>ДУ</u>
6.	с нарушениями умственного развития	<u>Б</u>

* - указывается один из вариантов: «А», «Б», «ДУ», «ВНД»

3.4. Состояние доступности основных структурно-функциональных зон

№№ п/п	Основные структурно-функциональные зоны	Состояние доступности, в том числе для	Приложение	
			№ на плане	№ фото

		основных категорий инвалидов**		
1.	Территория, прилегающая к зданию (участок)	ДЧ-И (У, Г) ДУ (К, О, С)	А	Папки № 1, 2, 5
2.	Вход (входы) в здание	ДЧ-И (У, Г), ДУ (К, О, С)	а	Папки № 8, 9, 10
3.	Путь (пути) движения внутри здания (в т.ч. пути эвакуации)	ДЧ-И (Г, У) ДУ (С, О, К)	6, 16, 23, 28, 13, 14, 9, 4, 25, 3, 24, 1, 10, 22	Папки № 11, 12, 13, 14, 15, 16
4.	Зона целевого назначения здания (целевого посещения объекта)	ДЧ-И (У, Г) ДУ (С, О, К)	7, 8, 17, 18, 24, 26, 29, 31, 7, 15, 16, 21, 22, 26, 11-14, 18-21, 24, 9-12, 14, 15, 20-22, 27, 4, 5, 8, 9, 10, 12, 17- 19, 25, 4-7, 15- 17, 23, 19, 8, 11	Папки № 17.1, 17.2, 17.3, 17.4, 17.5, 17.6, 17.7
5.	Санитарно-гигиенические помещения	ДЧ-И (У, Г) ДУ (К, О, С)	1, 2, 1, 2	Папки № 18, 20
6.	Система информации и связи (на всех зонах)	ДУ (К, О, У) ВНД (С, Г)	-	Папки № 21, 23
7.	Пути движения к объекту (от остановки транспорта)	ДЧ-И (У, Г) ДУ (К, О, С)	-	Папка № 0

** Указывается: ДП-В - доступно полностью всем; ДП-И (К, О, С, Г, У) – доступно полностью избирательно (указать категории инвалидов); ДЧ-В - доступно частично всем; ДЧ-И (К, О, С, Г, У) – доступно частично избирательно (указать категории инвалидов); ДУ - доступно условно, ВНД – недоступно.

3.5. ИТОГОВОЕ ЗАКЛЮЧЕНИЕ о состоянии доступности ОСИ: ДЧ-И (У), ДУ (К, О, С, Г)

4. Управленческое решение (проект)

4.1. Рекомендации по адаптации основных структурных элементов объекта:

№.№ п \п	Основные структурно-функциональные зоны объекта	Рекомендации по адаптации объекта (вид работы)*
1.	Территория, прилегающая к зданию (участок)	Текущий ремонт
2.	Вход (входы) в здание	Текущий, капитальный ремонт
3.	Путь (пути) движения внутри здания (в т.ч. пути эвакуации)	Текущий, капитальный ремонт
4.	Зона целевого назначения здания (целевого посещения объекта)	Текущий ремонт, индивидуальное решение с ТСР
5.	Санитарно-гигиенические помещения	Текущий, капитальный ремонт
6.	Система информации на объекте (на всех зонах)	Текущий ремонт, организационные мероприятия
7.	Пути движения к объекту (от остановки транспорта)	Текущий ремонт
8.	Все зоны и участки	Текущий, капитальный ремонт, индивидуальное решение с ТСР, организационные мероприятия

*- указывается один из вариантов (видов работ): не нуждается; ремонт (текущий, капитальный); индивидуальное решение с ТСР; технические решения невозможны – организация альтернативной формы обслуживания

4.2. Период проведения работ в рамках исполнения _____
(указывается наименование документа: программы, плана)

4.3. Ожидаемый результат (по состоянию доступности) после выполнения работ по адаптации _____
Оценка результата исполнения программы, плана (по состоянию доступности) _____

4.4. Для принятия решения (требуется, не требуется) согласование (нужное подчеркнуть).

4.4.1. согласование на Комиссии _____
(наименование Комиссии по координации деятельности в сфере обеспечения доступной среды
жизнедеятельности для инвалидов и других МГН)

4.4.2. согласование работ с надзорными органами _____
(в сфере проектирования и строительства,
архитектуры, охраны памятников, другое - указать)

4.4.3. техническая экспертиза; разработка проектно-сметной документации _____

4.4.4. согласование с вышестоящей организацией (собственником объекта) _____

4.4.5. согласование с общественными организациями инвалидов _____

4.4.6. другое _____

Имеется заключение уполномоченной организации о состоянии доступности объекта _____

(наименование документа и выдавшей его организации, дата),

_____ прилагается;

4.7. Информация может быть размещена (обновлена) на Карте доступности субъекта РФ

_____ (наименование сайта, портала)

5. Особые отметки

ПРИЛОЖЕНИЯ:

Результаты обследования:


1. Территории, прилегающей к объекту – **6 стр. 3 листа.**
2. Входа (входов) в здание – **8 стр. 4 листа.**
3. Путей движения в здании – **14 стр. 7 листов.**
4. Зоны целевого назначения объекта – **25 стр. 13 листов.** (Приложения №№ 4.1, 4.2, 4.3)
5. Санитарно-гигиенических помещений – **11 стр. 6 листов.**
6. Системы информации (и связи) на объекте – **13 стр. 7 листов.**

Результаты фотофиксации на объекте в электронном виде 17 из 24 папок.
Поэтажные планы, паспорт БТИ _____ на 6 л.
Другое _____

(в том числе дополнительная информация о путях движения к объекту)

Руководитель рабочей группы:


Главный специалист отдела по работе с населением
УСЗН по г. Улан-Удэ



(Подпись) О.Э. Бамбуева

Члены рабочей группы:

Специалист по социальной работе
УСЗН по г. Улан-Удэ



(Подпись) О.А. Черняева

Представители общественных организаций инвалидов:

(Подпись)

Представители организации, расположенной на объекте

(Подпись)

(ФИО)

(Подпись)

(ФИО)

Управленческое решение согласовано « ____ » _____ 20__ г. (протокол № ____)
Комиссией _____

(название)

УТВЕРЖДАЮ
Директор
ГБПОУ «БМК»
Н.Ц. Ринчинов
«24» августа 2021 г.

АНКЕТА
(информация об объекте социальной инфраструктуры)
К ПАСПОРТУ ДОСТУПНОСТИ ОСИ
№ 26

1. Общие сведения об объекте

- 1.1. Наименование (вид) объект:
Государственное бюджетное профессиональное образовательное учреждение «Байкальский многопрофильный колледж», учебный корпус № 1.
- 1.2. Адрес объекта:
670033, Республика Бурятия, г. Улан-Удэ, ул. Пищевая, 10.
- 1.3. Сведения о размещении объекта:
- отдельно стоящее _этажное здание, _____ кв. м.
- часть 3-этажного нежилого здания (3 этажа), 3 065,6 кв. м.
- наличие прилегающего земельного участка (да, нет) 8 709,4 кв. м.
- 1.4. Год постройки здания:
1956 г., последнего капитального ремонта – 2013, 2019 гг.
- 1.5. Дата предстоящих плановых ремонтных работ:
Текущего – нет данных, капитального – нет данных.

Сведения об организации, расположенной на объекте

- 1.6. Название организации/учреждения (полное юридическое наименование – согласно Уставу, краткое наименование)
Государственное бюджетное профессиональное образовательное учреждение «Байкальский многопрофильный колледж», ГБПОУ «БМК»
- 1.7. Юридический адрес организации/учреждения:
670033, Республика Бурятия, г. Улан-Удэ, ул. Пищевая, 10.
- 1.8. Основание для пользования объектом (оперативное управление, аренда, собственность)
- 1.9. Форма собственности (государственная, негосударственная)
- 1.10. Территориальная принадлежность (федеральная, региональная, муниципальная)
- 1.11. Вышестоящая организация (наименование)
Министерство образования и науки Республики Бурятия
- 1.12. Адрес вышестоящей организации, другие координаты
670000, г. Улан-Удэ, ул. Коммунистическая, 47.

2. Характеристика деятельности организации на объекте

- 2.1 Сфера деятельности (здравоохранение, образование, социальная защита, физическая культура и спорт, культура, связь и информация, транспорт, жилой фонд, потребительский рынок и сфера услуг, другое)
- 2.2 Виды оказываемых услуг:
Профессиональное образование
- 2.3 Форма оказания услуг: (на объекте, с длительным пребыванием, в т.ч. проживанием, на дому, дистанционно)

2.4 Категории обслуживаемого населения по возрасту: (дети, взрослые трудоспособного возраста, пожилые; **все возрастные категории**).

2.5 Категории обслуживаемых инвалидов: **инвалиды, передвигающиеся на коляске, инвалиды с нарушениями опорно-двигательного аппарата, инвалиды с нарушениями зрения, инвалиды с нарушениями слуха, нарушениями умственного развития**, нет.

2.6 Плановая мощность: посещаемость (количество обслуживаемых в день) – **755 студентов, 65 с инвалидностью**, вместимость, пропускная способность.

2.7 Участие в исполнении ИПР инвалида, ребенка-инвалида (**да**, нет)

3. Состояние доступности объекта для инвалидов и других маломобильных групп населения (МГН)

3.1 Путь следования к объекту пассажирским транспортом (описать маршрут движения с использованием пассажирского транспорта)

Остановка «Техникум»

Автобус/маршрутное такси №№ 24, 39, 110, 120, 134, 135/ 17, 25, 33, 37, 44, 57, 59, 70, 71, 77, 122, 129,

наличие адаптированного пассажирского транспорта к объекту нет

3.2 Путь к объекту от ближайшей остановки пассажирского транспорта:

3.2.1 расстояние до объекта от остановки транспорта **200 м.**

3.2.2 время движения (пешком) **5 мин.**

3.2.3 наличие выделенного от проезжей части пешеходного пути (**да**, нет),

3.2.4 Перекрестки: **нерегулируемые**; регулируемые, со звуковой сигнализацией, таймером; нет

3.2.5 Информация на пути следования к объекту: акустическая, тактильная, визуальная; **нет**

3.2.6 Перепады высоты на пути: есть, **нет**

На остановке имеется бордюры высотой до 0,12 м, присутствуют неконтрастные урны и столбы дорожных указателей на пути движения. Имеются не асфальтированные участки пешеходных путей возле остановок, выбоины при переходе проезжей части.

Отсутствует контрастно-тактильное покрытие тротуара, места отдыха на пути движения к объекту. Папка с фото № 0.

Их обустройство для инвалидов на коляске: **да, нет (бордюрные пандусы имеются не везде)**

3.3 Вариант организации доступности ОСИ (формы обслуживания)* с учетом СП 59.13330.2020

№№ п/п	Категория инвалидов (вид нарушения)	Вариант организации доступности объекта (формы обслуживания)*
1.	Все категории инвалидов и МГН	ДУ
	в том числе инвалиды:	
2.	передвигающиеся на креслах-колясках	ДУ
3.	с нарушениями опорно-двигательного аппарата	ДУ
4.	с нарушениями зрения	ДУ
5.	с нарушениями слуха	ДУ
6.	с нарушениями умственного развития	Б

* - указывается один из вариантов: «А», «Б», «ДУ», «ВНД»

«А»- Доступность всех зон и помещений - универсальная

- «Б» Доступны специально выделенные участки и помещения
 «ДУ» Доступность условная: дополнительная помощь сотрудника, услуги на дому, дистанционно
 «ВНД» Не организована доступность

4. Управленческое решение

(предложения по адаптации основных структурных элементов объекта)

№№ п \п	Основные структурно-функциональные зоны объекта	Рекомендации по адаптации объекта (вид работы)*
1.	Территория, прилегающая к зданию (участок)	Текущий ремонт
2.	Вход (входы) в здание	Текущий, капитальный ремонт
3.	Путь (пути) движения внутри здания (в т.ч. пути эвакуации)	Текущий, капитальный ремонт
4.	Зона целевого назначения здания (целевого посещения объекта)	Текущий ремонт, индивидуальное решение с ТСР
5.	Санитарно-гигиенические помещения	Текущий, капитальный ремонт
6.	Система информации на объекте (на всех зонах)	Текущий ремонт, организационные мероприятия
7.	Пути движения к объекту (от остановки транспорта)	Текущий ремонт
8.	Все зоны и участки	Текущий, капитальный ремонт, индивидуальное решение с ТСР, организационные мероприятия

*- указывается один из вариантов (видов работ): не нуждается; ремонт (текущий, капитальный); индивидуальное решение с ТСР; технические решения невозможны – организация альтернативной формы обслуживания

Размещение информации на Карте доступности субъекта РФ согласовано

(подпись, Ф.И.О., должность; координаты для связи уполномоченного представителя объекта)

1 Результаты обследования:
1. Территории, прилегающей к зданию (участка)

**Государственное бюджетное профессиональное образовательное учреждение
«Байкальский многопрофильный колледж», учебный корпус № 1.
670033, Республика Бурятия, г. Улан-Удэ, ул. Пишваев, 10.**

№ п/п. функционального элемента	Наличие элемента		Выявленные нарушения и замечания	Значимо для инвалида (категория)	Работы по адаптации объекта	Виды работ
	есть/нет	№ на плане				
1.1 Вход (входы) на территорию	Есть	А	Папка № 1 Вход на территорию объекта не оборудован элементами информации об объекте и месте расположения.	Все	Вход на земельный участок проектируемого или приспособляемого объекта следует оборудовать доступными для МГН элементами информации об объекте (п. 5.1.1 СП 59.13330.2020) В проектной документации должны быть предусмотрены условия беспрепятственного, безопасного и удобного передвижения МГН по участку к доступному входу в здание с учетом требований СП 42.13330. Пешеходные пути должны иметь непрерывную связь с внешними, по отношению к участку, транспортными и пешеходными коммуникациями, остановочными пунктами пассажирского транспорта общего пользования. Система средств информационной поддержки и навигации должна быть обеспечена на всех путях движения, доступных для МГН на часы работы организации (учреждения или предприятия) (п. 5.1.3 СП 59.13330.2020)	Текущий ремонт

<p>Нет знаков доступности объекта на территории</p>	<p>Все</p>	<p>Перед территорией объекта должны быть расположены знаковые средства отображения информации для инвалидов с техническими требованиями согласно (п.4.3.7.1.ГОСТ Р 52131-2019)</p> <p>Знаки доступности объектов для инвалидов:</p> <ul style="list-style-type: none"> - передвигающихся на креслах-колясках, использующий символическое изображение (пиктограмму) инвалида на кресле-коляске (приложение Б, рисунок Б.1); - по слуху, использующий символическое изображение (пиктограмму) уха, перечеркнутого по диагонали широкой полосой (приложение Б, рисунок Б.2); - по зрению, использующий символическое изображение (пиктограмму) очков (приложение Б, рисунок Б.3). <p>Применение каких-либо других знаков доступности не допускается.</p>	<p>Текущий ремонт</p>
<p>Калитки на входе на территорию прозрачные</p>	<p>Все</p>	<p>На путях движения МГН не допускается применять непрозрачные калитки на навесных петлях двустороннего действия, калитки с вращающимися полотнами, вращающиеся турникеты и другие устройства, создающие препятствие для движения МГН (п. 5.1.2 СП 59.13330.2020)</p>	<p>Не нуждается</p>
<p>Ширина калитки 1,30 м.</p>	<p>К</p>	<p>Ширина калиток должна быть не менее 0,90 м (п.6.2.4 СП 59.13330.2020)</p>	<p>Не нуждается</p>
<p>Имеется порог при входе в калитку 0,02 м.</p>	<p>К, О, С</p>	<p>В доступных входах в здание (сооружение) следует ввести к минимуму разность отметок тротуара и тамбура. При перепаде высот входные площадки кроме лестницы должны иметь пандус (п. 6.2.1 СП 59.13330.2020)</p>	<p>Текущий ремонт</p>
<p>Столбы и полотно входной калитки не выделены контрастно по</p>	<p>С</p>	<p>Рекомендуется выделить калитку контрастным цветом. Следует использовать контрастные</p>	<p>Текущий ремонт</p>

			отношению к ограждению территории.		сочетания цветов в применяемом оборудовании (дверь - стена). (п.6.4.1 СП 59.13330.2020)	
			Ширина пешеходных путей на территории от 1,2 до 2,0 м	К	<p>Ширину прохажей части пешеходного пути для МГН следует принимать не менее 2 м. Высота свободного пространства над прохажей частью должна составлять не менее 2,1 м.</p> <p>В стесненных условиях допускается принимать ширину прохажей части пешеходного пути не менее 1,2 м, при этом не реже чем через каждые 25 м длины такого пешеходного пути в зоне прямой видимости необходимо предусматривать для разбега инвалидов на креслах-колясках «карманы» длиной по направлению пешеходного пути не менее 2,5 м при общей с прохажей частью ширине не менее 2,0 м (п. 5.1.7 СП 59.13330.2020)</p>	Не нуждается
1.2	Путь (пути) движения на территории	Есть А	<p>Папка № 2</p> <p>Фото 2 (1) – 2 (42)</p> <p>На прилегающей территории имеется перепад высоты, неровное асфальтовое покрытие с выбоинами</p> <p>Не на всей территории объекта имеются нормативные пешеходные дорожки</p>	Все	<p>Покрывтие прохажей части пешеходных дорожек, тротуаров, съездов, пандусов и лестниц должно быть из твердых материалов, ровным, не создающим вибрацию при движении по нему. Их поверхность должна обеспечивать продольный коэффициент сцепления 0,6–0,75 кН/кН, в условиях сырой погоды и отрицательных температур – не менее 0,4 кН/кН.</p> <p>Покрывтие из бетонных плит или брусчатки должно иметь толщину швов между элементами покрытия не более 0,01 м.</p> <p>Покрывтие из рыхлых материалов, в том числе песка и гравия, не допускается (п. 5.1.11 СП 59.13330.2020)</p>	Текущий ремонт
			Вдоль пешеходных дорожек имеются бордюры	Все	<p>Высоту бортовых камней (бордюров) по краям пешеходных путей на участке вдоль газонов и озелененных площадок следует принимать не менее 0,05 м.</p> <p>Перепад высот бортовых камней вдоль газонов и озелененных площадок, используемых для</p>	Не нуждается

						рекреации, примыкающих к путям пешеходного движения, не должен превышать 0,015 м (п. 5.1.9 СП 59.13330.2020)	
						На участке объекта на основных путях движения людей следует предусматривать не менее чем через 100–150 м места отдыха, доступные для МГН, оборудованные навесами, скамьями с опорой для спины и подлокотником, указателями, светильниками и т. п. Набор элементов устанавливается заданием на проектирование.	Текущий ремонт
1.3	Лестница (наружная)	Нет	-	-	-	Места отдыха должны выполнять функции архитектурных акцентов, входящих в общую информационную систему объекта. Минимальный уровень освещенности в местах отдыха следует принимать 20 лк. (п. 5.3.1 СП 59.13330.2020)	Не нуждается
1.4	Пандус (наружный) – на территории	Нет	-	-	-	На всех стоянках (парковках) общего пользования около или в объеме жилых, общественных (в том числе объектов физкультурно-спортивного назначения, культуры и др.) и производственных зданий, зданий инженерной и транспортной инфраструктуры, а также у зон рекреации следует выделять не менее 10% машино-мест (но не менее одного места) для людей с инвалидностью, включая число специализированных машино-мест для транспортных средств (с габаритами по 5.2.4) инвалидов, в том числе передвигающихся на креслах-колясках, определять расчетом, при числе мест от общего числа:	Не нуждается
1.5	Автостоянка и парковка	Нет	-	Папка № 5 Фото 5 (1)- 5 (9)	На открытых индивидуальных автостоянках около учреждения отсутствуют выделенные места для транспорта инвалидов	Все	Текущий ремонт

II Заключение по зоне:

Наименование структурно-функциональной зоны	Состояние доступности * (к пункту 3.4 Акта обследования ОСИ)	Приложение		Рекомендации по адаптации (вид работы)** (к пункту 4.1 Акта обследования ОСИ)
		№ на плане	№ фото	
Территории, прилегающей к зданию (участка)	ДЧ-И (У, Г) ДУ (К, О, С)	А	Папки с фото № 1, 2, 5	Текущий ремонт

* указывается: ДП-В - доступно полностью всем; ДШ-И (К, О, С, Г, У) – доступно полностью избирательно (указать категории инвалидов); ДЧ-В - доступно частично всем; ДЧ-И (К, О, С, Г, У) – доступно частично избирательно (указать категории инвалидов); ДУ - доступно условно, ВНД - недоступно

** указывается один из вариантов: не нуждается; ремонт (текущий, капитальный); индивидуальное решение с ТСР; технические решения невозможны – организация альтернативной формы обслуживания

Комментарий к заключению:

- Рекомендуется обустроить автомобильную парковку с местами для людей с инвалидностью. Предварительно следует обратиться в Управление дорог и гражданских сооружений Комитета по строительству Администрации г. Улан-Удэ с целью адаптации пути движения к объекту от ближайшей остановки пассажирского транспорта. А также согласовать вопрос об оборудовании возле здания автостоянки для средств, управляемых посетителями из числа людей с инвалидностью.

**I Результаты обследования:
2. Входа (входов) в здание**

**Государственное бюджетное профессиональное образовательное учреждение
«Байкальский многопрофильный колледж», учебный корпус № 1.
670033, Республика Бурятия, г. Улан-Удэ, ул. Пищевая, 10.**

№ п/п	Наименование функционального элемента	Наличие элемента		№ фото	Выявленные нарушения и замечания	Значимо для инвалида (категория)	Работы по адаптации объекта	Виды работ
		есть/нет	№ на плане					
2.1	Лестница (наружная)	Нет	-	-	Отсутствует входная площадка, так как вход расположен на уровне прилегающей территории.	-	Поверхности покрытий входных площадок и тамбуров должны быть твердыми, не допускать скольжения при намокании и иметь поперечный уклон в пределах 1-2% (п. 6.1.4 СП 59.13330.2016). Глубина пространства для маневрирования кресла-коляски перед дверью при открывании от себя должна быть не менее 1,2 м, а при открывании к себе – не менее 1,5 м при ширине не менее 1,5 м (п. 6.2.2 СП 59.13330.2020)	Не нуждается
2.2	Пандус (наружный)	Нет	-	-	Имеется защитный козырек над входом	-	Входная площадка при входах, доступных МГН, должна иметь навес, водоотвод и, в зависимости от местных климатических условий, подогрев поверхности покрытия маршей лестницы и пандуса	Не нуждается
2.3	Входная площадка (перед дверью)	Есть	а	Папка № 8 Фото 8 (1) – 8 (7)	Имеется защитный козырек над входом	Все	Поверхности покрытий входных площадок и тамбуров должны быть твердыми, не допускать скольжения при намокании и иметь поперечный уклон в пределах 1% - 2% (п. 6.1.4 СП	Не нуждается

					59.13330.2016).	
					Доступные входы в здание должны быть оборудованы знаками доступности. Обязательными для применения являются следующие знаки доступности объектов для инвалидов: - передвижных креслах-колясках, - пользующийся символьное изображение (пиктограмму) инвалида на кресле-коляске; - по слуху, использующий символьное изображение (пиктограмму) уха, перечеркнутого по диагонали широкой полосой; - по зрению, использующий символьное изображение (пиктограмму) очков (п. 4.7.3.1 ГОСТ Р 52131-2019 Средства отображения информации) знаковые для инвалидов. Технические требования) Применение каких-либо других знаков доступности не допускается.	
			Имеется тактильная информационная вывеска	С	Информирующие тактильные таблички для людей с нарушением зрения с использованием рельефных знаков и символов, а также рельефно-точечного шрифта Брайля должны размещаться рядом с дверью со стороны дверной ручки на высоте от 1,2 до 1,6 м перед входом в здание с указанием наименования учреждения, времени оказания услуг (применных часов) (п. 6.5.9 СП 59.13330.2020)	Не нуждается
			На входных дверях не требуется маркировка дверного полотна по причине наличия непрозрачного элемента – планки высотой более 0,85 м.	С	Маркировка остекленной поверхности дверного полотна не предусматривается в следующих случаях: - прозрачная поверхность имеет ширину менее 0,3 м; - нижний край прозрачной поверхности расположен на высоте не менее 0,85 м от уровня пола; - на стекле между высотами от 0,85 до 1,4 м присутствуют непрозрачные элементы высотой не	Не нуждается
2.4	Дверь (входная)	Есть	Папка № 9 Фото 9 (1) – 9 (8)			

		<p>менее 0,1 м на всю ширину дверного полотна. (п. 6.1.6 СП 59.13330.2020)</p> <p>Дверные проемы, доступные для инвалидов на креслах-колясках во вновь проектируемых и реконструируемых зданиях и сооружениях, должны иметь ширину в свету не менее 0,9 м. При реконструкции в случае, если дверные проемы находятся в несущих конструкциях, допускается уменьшать ширину дверного проема в свету до 0,8 м. При двухстворчатых входных дверях ширина одной створки должна быть 0,9 м. Следует применять двери, обеспечивающие задержку автоматического закрывания дверей продолжительностью не менее 5 с. (п. 6.1.5 СП 59.13330.2020)</p>	Текущий ремонт
<p>Ширина рабочей створки входной двери 0,80 м.</p>	К	<p>Дверные проемы не должны иметь порогов и перепадов высот пола. При необходимости устройства порогов (при входе в жилой дом, общежитие, дом-интернат, выходе на балкон, лоджию и т. п.) их высота или перепад высот не должны превышать 0,014 м. (п. 6.2.4 СП 59.13330.2020)</p> <p>В местах изменения высот поверхностей пешеходных путей их выполняют плавным понижением с уклоном не более 1:20 (50 %) или устраивают пандусами бордюрами согласно 5.4 (п. 5.1.8 СП 59.13330.2020)</p>	Текущий ремонт
<p>Имеются пороги входной двери до 0,04 м</p>	К, О, С.		
<p>Дверные ручки нормативные – П-образные</p>	Все	<p>В общественных зданиях следует применять дверные ручки, запоры, задвижки и другие приборы открывания и закрывания дверей, которые должны иметь форму, позволяющую инвалиду управлять ими одной рукой и не требующую применения слишком больших усилий или значительных поворотов ручки в запястье. Целесообразно ориентироваться на применение легко управляемых приборов и механизмов, а</p>	Не нуждается

			<p>также С- и П-образных ручек (п. 6.4.3 СП 59.13330.2020)</p> <p>Ручки, рычаги, краны и кнопки различных аппаратов, створок окон для проветривания (не менее одной створки), отверстия вендинговых автоматов, отверстия для банковских карт, чип-карт, слоты кэшноро- и монетоприемников терминалов, информационные дисплеи и прочие устройства, которыми могут воспользоваться инвалиды на креслах-колясках, следует размещать на высоте 0,85–1,1 м от уровня пола, на расстоянии не менее 0,6 м от боковой стены помещения.</p> <p>Шрифт и уровень контраста надписей принимают по ГОСТ Р 51671 (п. 6.4.2 СП 59.13330.2020).</p>	
Имеется кнопка вызова персонала	К	<p>Следует использовать контрастные сочетания цветов в применяемом оборудовании (дверь – стена, ручка; санитарный прибор – пол, стена; стена – выключатели, средства визуальной информации и т. п.).</p> <p>Значение коэффициента контрастности K_k должно обеспечиваться не менее 40 %, для информации о потенциальной опасности относительно поверхности, на которую информация нанесена, – не менее 70 % (п. 6.4.1 СП 59.13330.2020).</p>	Не нуждается	
Полотно входной двери не выделено контрастно по отношению к прилегающим поверхностям	С	<p>Поверхности покрытий входных площадок и тамбуров должны быть твердыми и не допускать скольжений при намокании, иметь поперечный уклон в пределах 1-2% Дополнительные элементы, дренажные и водозаборные решетки устанавливаются в полу за под лицо.</p> <p>Дренажные и водосборные решетки, устанавливаемые в полу тамбуров или на входных площадках, должны устанавливаться на одном уровне с поверхностью покрытия пола (п. 6.1.4, 6.1.7 СП 59.13330.2016).</p>	Текущий ремонт	
Не контрастные ручки входной двери		<p>Поверхности покрытий входных площадок и тамбуров должны быть твердыми и не допускать скольжений при намокании, иметь поперечный уклон в пределах 1-2% Дополнительные элементы, дренажные и водозаборные решетки устанавливаются в полу за под лицо.</p> <p>Дренажные и водосборные решетки, устанавливаемые в полу тамбуров или на входных площадках, должны устанавливаться на одном уровне с поверхностью покрытия пола (п. 6.1.4, 6.1.7 СП 59.13330.2016).</p>	Текущий ремонт	
Имеется тактильная предупредительная	С	<p>Перед входной дверью устанавливается предупредительный тактильный указатель</p>	Текущий ремонт	
Грязезащитное покрытие на входной площадке возвышается над уровнем пола, не закреплено	К, О		Текущий ремонт	

				разметка перед дверью, частично перекрытая грязезащитным ковриком		"Внимание, прямо по ходу движения - дверь" глубиной от 0,5 до 0,6 м., равный ширине дверного проема. Рифы типа усеченных конусов, усеченных куполов, цилиндров, расположенных в линейном порядке (рисунок А.3, приложение А) высотой 0,004 м. Если дверь открывается на себя - на расстоянии, равном ширине полотна двери. Для раздвижных дверей, а также если дверь открывается от себя - на расстоянии 0,3 м. от положения двери в закрытом состоянии. ГОСТ Р 52875-2018 Указатели тактильные наземные для инвалидов по зрению. Технические требования	
2.5	Тамбур	Есть -	Папка № 10 Фото 10 (1) - 10 (18)	Размеры тамбура не соответствуют нормам 1,4*1,65 м.	К	Глубина тамбуров и тамбур-шлюзов при прямом движении и одностороннем открывании дверей должна быть не менее 2,45 м при ширине не менее 1,6 м. При реконструкции необходимо обеспечить в тамбуре минимальное свободное пространство для разворота кресла-коляски между дверями по 6.2.1, не пересекающиеся с зоной движения двери, открывающейся внутрь тамбура. Свободное пространство со стороны ручки двери должно быть: при открывании от себя - не менее 0,3 м; при открывании к себе - не менее 0,6 м. В тамбурах, лестничных клетках и у эвакуационных выходов не допускается применять зеркальные стены (поверхности), а в дверях - зеркальные стекла (п. 6.1.8 СП 59.13330.2020)	Капитальный ремонт
				Ширина рабочих створок дверей тамбура 0,80 м.	К	Дверные проемы, доступные для инвалидов на креслах-колясках во вновь проектируемых и реконструируемых зданиях и сооружениях, должны иметь ширину в свету не менее 0,9 м. При двухстворчатых входных дверях ширина одной створки должна быть 0,9 м. Следует применять двери, обеспечивающие поддержку автоматического	Текущий ремонт

			закрывания дверей продолжительностью не менее 5 с. (п. 6.1.5 СП 59.13330.2020)	
Дверные пороги в тамбуре 0,01 м.	К, О, С.	Дверные проемы не должны иметь порогов и перепадов высот пола. При необходимости устройства порогов (при входе в жилой дом, общежитие, дом-интернат, выходе на балкон, лоджии и т. п.) их высота или перепад высот не должны превышать 0,014 м. (п. 6.2.4 СП 59.13330.2020)	Не нуждается	
Рабочие створки дверей тамбура не выделены контрастно к прилегающим поверхностям	С	Следует использовать контрастные сочетания цветов в применяемом оборудовании (дверь – стена, ручка; санитарный прибор – пол, стена; стена – выключатели, средства визуальной информации и т. п.). Значение коэффициента контрастности K_k должно обеспечиваться не менее 40 %, для информации о потенциальной опасности относительно поверхности, на которую информация нанесена, – не менее 70 % (п. 6.4.1 СП 59.13330.2020).	Текущий ремонт	
Ручки дверей не контрастные		В общественных зданиях следует применять дверные ручки, запоры, задвижки и другие приборы открывания и закрывания дверей, которые должны иметь форму, позволяющую инвалиду управлять ими одной рукой и не требующую применения слишком больших усилий или значительных поворотов руки в запястье. Целесообразно ориентироваться на применение легко управляемых приборов и механизмов, а также С- и П-образных ручек (п. 6.4.3 СП 59.13330.2020)	Не нуждается	
Дверные ручки нормативные – П-образные	Все			
Закреплено Грязезащитное покрытие в тамбуре, не возвышается над поверхностью пола	К, О	Поверхности покрытий выходных площадок и тамбуров должны быть твердыми и не допускать сколжений при намокании, иметь поперечный уклон в пределах 1-2% Дополнительные элементы, дренажные и водозаборные решетки устанавливаются в полу за под лицо. Дренажные и водосборные решетки,	Не нуждается	

			<p>устанавливаемые в полу тамбуров или на входных площадках, должны устанавливаться на одном уровне с поверхностью покрытия пола (п. 6.1.4, 6.1.7 СП 59.13330.2016).</p>	
<p>ОБЩИЕ требования к зоне</p>			<p>В общественном или производственном здании (сооружении) должен быть минимум один вход, доступный для МГН, с поверхности земли и из каждого доступного для МГН подземного или наземного уровня, соединенного с этим зданием. В жилом многоквартирном здании доступными должны быть все подъезды.</p> <p>В доступных входах в здание (сооружение) следует свести к минимуму разность отметок тротуара и тамбура. При перепаде высот входных площадки кроме лестницы должны иметь пандус. Их поручни должны соответствовать техническим требованиям к опорным стационарным устройствам. При ширине лестниц на основных входах в здание 4,0 м и более следует дополнительно предусматривать раздельные двусторонние поручни.</p> <p>Наружный пандус должен иметь уклон не круче 1:20 (5%). При ограниченном участке застройки или наличии подземных коммуникаций перед входом допускается проектировать пандус с уклоном не круче 1:12 (8%) при длине марша не более 6,0 м. Параметры пандуса следует принимать по 5.1.15.</p> <p>Применение для инвалидов вместо пандусов аппарелей не допускается на объекте.</p>	

II Заключение по зоне:

Наименование структурно-функциональной зоны	Состояние доступности * (к пункту 3.4 Акта обследования ОСИ)	Приложение		Рекомендации по адаптации (вид работы)**
		№ на плане	№ фото	
Вход (входы) в здание	ДЧ-И (У, Г), ДУ (К, О, С)	а	Папки № 8, 9, 10	Текущий, капитальный ремонт

* указывается: ДШ-В доступно полностью всем; ДШ-И (К, О, С, Г, У) – доступно полностью избирательно (указать категории инвалидов); ДЧ-В - доступно частично всем; ДЧ-И (К, О, С, Г, У) – доступно частично избирательно (указать категории инвалидов); ДУ - доступно условно, ВНД - недоступно

** указывается один из вариантов: не нуждается; ремонт (текущий, капитальный); индивидуальное решение с ТСР; технические решения невозможны – организация альтернативной формы обслуживания.

Комментарий к заключению:

- Согласно Приказу № 1309 от 9 ноября 2015 года Минобрнауки РФ «Об утверждении Порядка обеспечения условий доступности для инвалидов объектов и предоставляемых услуг в сфере образования, а также оказания им при этом необходимой помощи (с изменениями на 18 августа 2016 года)» в образовательных учреждениях должны быть предусмотрены доступные входные группы, наличие при входе в объект вывески с названием организации, графиком работы организации, плана здания, выполненных рельефно-точечным шрифтом Брайля и на контрастном фоне.

И Результаты обследования:

3. Пути (путей) движения внутри здания (в т.ч. путей эвакуации)

Государственное бюджетное профессиональное образовательное учреждение

«Байкальский многопрофильный колледж», учебный корпус № 1.

670033, Республика Бурятия, г. Улан-Удэ, ул. Пищевая, 10.

№ п/п	Наименование функционального планировочного элемента	Наличие элемента		№ фото	Выявленные нарушения и замечания	Значи мо для инвал ида (катег ория)	Работы по адаптации объекта	Виды работ
		есть/ нет	№ на плане					
3.1	Коридор (вестибюль, зона ожидания, галерея, балкон) – 1, 2, 3 этажи	Есть	6, 16, 23, 28, 13, 14, 9	Папка № 11 Фото 11 (1) - 11 (61)	Отсутствует доступная информация о помещениях в здании В коридорах учебного корпуса отсутствуют тактильно-контрастные предупреждающие указатели на путях движения	С	В задании на проектирование должны предусматриваться места для размещения предназначенных для инвалидов по зрению объемных моделей экспонируемых объектов, рельефно-графических изображений, тактильных инмодем со звуковой поддержкой, видеогидов для инвалидов по слуху, а также требование к возможности использования аудиогидов (п. 8.6.9 СП 59.13330.2020).	Текущий ремонт
					В общественных зданиях на этажах с числом посетителей более 50 человек на участках пола на основных путях движения перед дверными проемами в помещении по ходу движения, открытыми входами на лестничные клетки, открытыми лестничными маршами следует предусматривать предупреждающие тактильные напольные указатели по ГОСТ Р 52875. Применение направляющих тактильных		Текущий ремонт	

	<p>напольных указателей на путях движения в зданиях – по 6.5.12 (п. 6.2.3 СП 59.13330.2020) Тактильные напольные указатели устанавливаются согласно п. 4.3.2 ГОСТ Р 52875-2018</p>	
<p>В здании отсутствуют указатели доступных зон и услуг</p>	<p>Все</p> <p>В здании должны быть размещены сервисные знаки для информирования о назначении объектов или функциональных зон, значимых для инвалидов Специализированные указатели направления движения являются средствами визуального информирования о направлениях и маршрутах движения к значащим для инвалидов объектам, доступных и безопасных для инвалидов, передвигающихся на креслах-колясках. Специализированные указатели направления движения должны использоваться совместно со специализированными сервисными и предупреждающими знаками. Специализированные указатели направления движения размещаются, как правило, на стенах, на специальных опорах и стойках. Специализированные указатели направления движения, доступного и безопасного для инвалидов на креслах-колясках, рекомендуются устанавливать внутри зданий и сооружений, на входе в которые установлен знак доступности для инвалидов на креслах-колясках. Такие знаки могут устанавливаться рядом с сервисными знаками с целью показать направление движения к объектам или выделенным зонам, а также рядом с предупреждающими знаками, установленными перед участками пути, не соответствующими требованиям нормативных документов, с целью показать направление пути обхода опасного участка. Сервисные знаки, используемые совместно с указателями направления движения, должны иметь плоскостное визуальное исполнение.</p>	<p>Текущий ремонт</p>

	<p>Размеры и цветотональные варианты специализированных указателей направления движения должны быть такими же, как и знаков, рядом с которыми они размещаются, и должны располагаться на одном с ними уровне. Специализированные указатели направления движения, предназначенные для использования совместно со специализированными сервисными и предупредительными знаками для инвалидов, приведены на рисунках в приложении Е (п. 4.4.1-4.1.7 ГОСТ Р 52131-2019 Средства отображения информации знаковые для инвалидов. Технические требования)</p>	
<p>На 1-ом этаже при входе присутствуют выпирающие элементы стен не выделенные контрастно</p>	<p>С</p> <p>Конструктивные элементы и устройства внутри зданий, а также декоративные элементы, размещаемые в габаритах путей движения на стенах и других вертикальных поверхностях, кроме пожарного оборудования, выступающего из стены не более чем на 0,20 м, должны иметь закругленные края и не выступать более чем на 0,1 м на высоте от 0,7 до 2,1 м от уровня пола (п. 6.2.6 СП 59.13330.2020)</p> <p>Выпирающие элементы рекомендуются выделять контрастно</p>	<p>Текущий ремонт</p>
<p>В вестибюле 1-ого этажа отсутствует экран текстового табло для дублирования звуковой информации, нет информационного терминала</p>	<p>С, Г</p> <p>В вестибюлях общественных зданий с учетом их функционального назначения следует предусматривать установку информационных терминалов/киосков, информационных табло типа «Бегущая строка», тактильно-визуальных схем. Перечень устанавливается в задании на проектирование (п. 6.5.7 СП 59.13330.2020).</p>	<p>Текущий ремонт</p>
<p>Отверстие питьевого автомата не соответствует норме.</p>	<p>Все</p> <p>Ручки, рычаги, краны и кнопки различных аппаратов, створок окон для проветривания (не менее одной створки), отверстия вендинговых автоматов, отверстия для банковских карт, чип-карт, слоты купюро- и монетопримемников</p>	<p>Текущий ремонт</p>

			Места отдыха коридоров этажей здания должны быть оборудованы специализированными сервисными визуальными знаками для инвалидов	Все	Специализированные знаки обозначения доступности объектов должны устанавливаться согласно п. 4.3.8.1, 4.3.8.2 ГОСТ Р 52131-2019 «Знак обозначения места кратковременного отдыха или ожидания для инвалидов», который должен быть продублирован «Знак обозначения кнопки вызова персонала для оказания ситуационной помощи»	Текущий ремонт
			Ненормативные лестницы – разная высота ступеней в пределах одного марша, высота ступеней от 0,06 до 0,16 м.	Все	Порожки ступеней должны быть горизонтальными шириной 0,3 м (допускается от 0,28 до 0,35 м). Высота ступеней – 0,15 м (допускается от 0,13 до 0,17 м) (п. 6.2.8 СП 59.13330.2020) Примечание – В пределах одного марша лестницы ступени, различающиеся по высоте и ширине, не допускаются.	Капитальный ремонт
			На краях ступеней лестниц имеется зацеп, что создает эффект открытого подступенка	С, О	Не следует применять на путях движения МГН ступени без подступенков (п. 5.1.12 СП 59.13330.2020)	Текущий ремонт
3.2	Лестница (внутри здания)	4, 25, 3, 24, 1, 10, 22 Папка № 12 Фото 12 (1) – 12 (56)	Поручни расположены на высоте 0,96 м, поручни с внутренней стороны не прерываются Поручни не округлого сечения, рельефные обозначения этажей отсутствуют	С, О	Вдоль обеих сторон всех пандусов и открытых лестниц необходимо устанавливать ограждения с поручнями. Поручни следует располагать на высоте 0,9 м. Поручень ограждений с внутренней стороны лестницы должен быть непрерывным по всей ее высоте. Поручни пандусов и лестниц должны выдерживать нагрузку без деформации не менее 0,5 кН/м в любом направлении. Оптимальным вариантом для охвата рукой являются поручни округлого сечения диаметром от 0,04 до 0,05 м (для детей – 0,03 м). Расстояние в свету между поручнем и стеной должно быть не менее 0,045 м. Стена вдоль поручня должна быть	Текущий ремонт

			<p>гладкой.</p> <p>На боковой, внешней по отношению к маршу, поверхности поручней общественных зданий должны предусматриваться рельефные обозначения этажей (п. 6.2.11, 6.2.12 СП 59.13330.2020)</p>	
<p>Нет завершающих частей поручней внизу, которые должны быть длиннее марша лестницы на 0,3 м.</p>	<p>С, О</p>	<p>Завершающие горизонтальные части поручня должны выполняться по 5.1.13 и иметь травмобезопасное исполнение.</p> <p>Поручни пандусов и лестниц должны выдерживать нагрузку без деформации не менее 0,5 кН/м в любом направлении (п. 6.2.11 СП 59.13330.2020)</p> <p>Поручни пандусов и лестниц должны соответствовать требованиям к опорным стационарным устройствам ГОСТ Р 51261-2017 Устройства опорные стационарные реабилитационные. Типы и технические требования</p>	<p>Поручни пандусов и лестниц должны соответствовать требованиям к опорным стационарным устройствам ГОСТ Р 51261-2017 Устройства опорные стационарные реабилитационные. Типы и технические требования</p>	<p>Текущий ремонт</p>
<p>На проступях краевых ступеней лестниц отсутствует контрастно-тактильная разметка.</p>	<p>С</p>	<p>На проступях краевых ступеней лестничных маршей должны быть нанесены одна или несколько противоскользящих полос, контрастных с поверхностью ступени, как правило, желтого цвета, общей шириной 0,08–0,1 м.</p> <p>Допускается применение контрастных противоскользящих полос с фотолуминисцентным покрытием, если это предусмотрено заданием на проектирование. Расстояние между краем контрастной полосы и краем проступи ступени – не более 0,04 м. В том случае, если лестница включает в себя несколько маршей, предупредительная тактильная полоса обустривается только перед верхней ступенью верхнего марша и нижней ступенью нижнего марша (п. 6.2.8 СП 59.13330.2020)</p>	<p>На проступях краевых ступеней лестничных маршей должны быть нанесены одна или несколько противоскользящих полос, контрастных с поверхностью ступени, как правило, желтого цвета, общей шириной 0,08–0,1 м.</p> <p>Допускается применение контрастных противоскользящих полос с фотолуминисцентным покрытием, если это предусмотрено заданием на проектирование. Расстояние между краем контрастной полосы и краем проступи ступени – не более 0,04 м. В том случае, если лестница включает в себя несколько маршей, предупредительная тактильная полоса обустривается только перед верхней ступенью верхнего марша и нижней ступенью нижнего марша (п. 6.2.8 СП 59.13330.2020)</p>	<p>Текущий ремонт</p>

						Поверхность пандуса должна быть нескользкой, выделена цветом или текстурой, контрастной относительно прилегающей поверхности. В местах изменения уклонов необходимо устанавливать искусственное освещение не менее 100 лк на уровне поверхности пешеходного пути (п. 5.1.17 СП 59.13330.2020)	Текущий ремонт
			Отсутствуют ограждения по продольным краям марша пандуса	К, С, О	По продольным краям марша пандуса следует устанавливать бортики высотой не менее 0,05 м (п. 5.1.16 СП 59.13330.2020)	Текущий ремонт	
3.3	Пандус (внутри здания) Есть	Папка № 13 Фото 13 (1) – 0,79 и 0,89 м, ширина пандуса 1,0 м. 13 (5)	Поручни расположены на высоте 0,79 и 0,89 м, ширина пандуса 1,0 м.	К	Пандусы должны иметь двухстороннее ограждение с поручнями на высоте 0,9 и 0,7 м; верхний и нижний поручни пандуса должны находиться в одной вертикальной плоскости с границами проезжей части пандуса (краем бортика). Ширина марша пандуса (расстояние между поручнями ограждений пандуса) с движением в одном направлении должна быть в пределах от 0,9 до 1,0 (п. 5.1.16 СП 59.13330.2020)	Текущий ремонт	
			Отсутствуют завершающие части поручней	К	Поручни пандусов должны иметь с обеих сторон участки, выходящие за пределы длины наклонного участка пандуса на примыкающие к этому участку горизонтальные площадки протяженностью не менее 0,30 м. каждый. ГОСТ Р 51261-2017 Устройства опорные стационарные реабилитационные. Типы и технические требования	Текущий ремонт	
3.4	Лифт пассажирский (или подъемник) – съёмные аппарели	Папка № 14 Фото 14 (1) – 14 (4)	Отсутствует лифт для подъема на второй этаж здания	К, О	Здания следует оборудовать пассажирскими лифтами, доступными для МГН, при капитальном ремонте и реконструкции в целях обеспечения доступа инвалидов на этажи выше или ниже этажа основного входа в здание (первого этажа) допускается применять подъемные платформы вертикального перемещения, при затесненных условиях – платформы подъемные наклонного перемещения	Капитальный ремонт	

уровня пола			<p>- нижний край прозрачной поверхности расположен на высоте не менее 0,85 м от уровня пола;</p> <p>- на стекле между высотами от 0,85 до 1,4 м присутствуют непрозрачные элементы высотой не менее 0,1 м на всю ширину дверного полотна. (п. 6.1.6 СП 59.13330.2020)</p>	
Имеется пороги дверей до 0,05 м.	К, О, С		<p>Дверные проемы не должны иметь порогов и перепадов высот пола. При необходимости устройства порогов (при входе в жилой дом, общежитие, дом-интернат, выходе на балкон, лоджию и т. п.) их высота или перепад высот не должны превышать 0,014 м. (п. 6.2.4 СП 59.13330.2020)</p>	Текущий ремонт
Дверные ручки нормативные – нажимного действия	Все		<p>В общественных зданиях следует применять дверные ручки, запоры, задвижки и другие приборы открывания и закрывания дверей, которые должны иметь форму, позволяющую инвалиду управлять ими одной рукой и не требующую применения слишком больших усилий или значительных поворотов руки в запястье. Целесообразно ориентироваться на применение легко управляемых приборов и механизмов, а также С- и П-образных ручек (п. 6.4.3 СП 59.13330.2020)</p>	Не нуждается
Дверные ручки не выделены контрастно	С		<p>Следует использовать контрастные сочетания цветов в применяемом оборудовании (дверь – стена, ручка; санитарный прибор – пол, стена; стена – выключатели, средства визуальной информации и т. п.).</p> <p>Значение коэффициента контрастности K_k должно обеспечиваться не менее 40 %, для информации о потенциальной опасности относительно поверхности, на которую информация нанесена, – не менее 70 % (п. 6.4.1 СП 59.13330.2020).</p>	Текущий ремонт

Пути эвакуации СП 1.13130.2020 Системы противопожарной защиты. Эвакуационные пути и выходы.

			<p>Нет схемы эвакуации для инвалидов, обозначенной специальными знаками.</p>	<p>Световые оповещатели, эвакуационные знаки пожарной безопасности, указывающие направление движения, поджогоченные к системе оповещения и управления эвакуацией людей при пожаре, к системе оповещения о стихийных бедствиях, следует устанавливать в помещениях и зонах общественных зданий и сооружений, посещаемых МГН, и производственных помещениях, имеющих рабочие места для инвалидов (п. 6.5.5 СП 59.13330.2020).</p> <p>Проектные решения зданий и сооружений должны обеспечивать безопасность посетителей в соответствии с требованиями [1], [2], [5] с обязательным учетом психофизиологических возможностей инвалидов различных категорий, по скорости и способу восприятия информации, ограничению скорости передвижения и пр., их численности и места предполагаемого нахождения в здании или сооружении</p> <p>Места обслуживания и постоянного нахождения инвалидов следует располагать на минимально возможных расстояниях от эвакуационных выходов из помещений зданий наружу.</p> <p>Места обслуживания МГН, относящихся к группам мобильности М2-М4, следует размещать на расстоянии не более 15 м от выходов из помещений (п. 6.2.19, 6.2.20 СП 59.13330.2020)</p> <p>Минимальную ширину эвакуационных выходов (дверей) из помещений следует принимать не менее 1,2 м:</p> <ul style="list-style-type: none"> - при числе эвакуирующихся более 15 людей, относящихся к МГН групп мобильности М2-М4; - пребывания в помещении более пяти людей, относящихся к МГН групп мобильности НМ и НТ <p>При нахождении в помещении людей, относящихся к группе мобильности М4, ширина эвакуационного выхода должна предусматриваться не менее 0,9 м,</p>	Текущий ремонт
3.6	Пути эвакуации (в т.ч. зоны безопасности)	Есть	<p>Папка № 16 Фото 16 (1) – 16 (121)</p> <p>В здании отсутствует доступный эвакуационный выход для МГН, кроме основного</p>	<p>Проектные решения зданий и сооружений должны обеспечивать безопасность посетителей в соответствии с требованиями [1], [2], [5] с обязательным учетом психофизиологических возможностей инвалидов различных категорий, по скорости и способу восприятия информации, ограничению скорости передвижения и пр., их численности и места предполагаемого нахождения в здании или сооружении</p> <p>Места обслуживания и постоянного нахождения инвалидов следует располагать на минимально возможных расстояниях от эвакуационных выходов из помещений зданий наружу.</p> <p>Места обслуживания МГН, относящихся к группам мобильности М2-М4, следует размещать на расстоянии не более 15 м от выходов из помещений (п. 6.2.19, 6.2.20 СП 59.13330.2020)</p> <p>Минимальную ширину эвакуационных выходов (дверей) из помещений следует принимать не менее 1,2 м:</p> <ul style="list-style-type: none"> - при числе эвакуирующихся более 15 людей, относящихся к МГН групп мобильности М2-М4; - пребывания в помещении более пяти людей, относящихся к МГН групп мобильности НМ и НТ <p>При нахождении в помещении людей, относящихся к группе мобильности М4, ширина эвакуационного выхода должна предусматриваться не менее 0,9 м,</p>	Капитальный ремонт
			<p>Ширина рабочих створок дверей эвакуационных выходов от 1,35 м.</p>	<p>Все</p>	Не нуждается

			за исключением зданий класса Ф1.3. (п. 6.2.21 СП 59.13330.2020)	
Имеются дверные пороги высотой от 0,03 до 0,10 м.	К, О, С.	Дверные проемы не должны иметь порогов и перепадов высот пола. При необходимости устройства порогов (при входе в жилой дом, общежитие, дом-интернат, выходе на балкон, лоджии и т. п.) их высота или перепад высот не должны превышать 0,014 м. (п. 6.2.4 СП 59.13330.2020)	Текущий ремонт	
На пути эвакуации перед эвакуационными выходами присутствуют перепады высоты – одиночные ступени до 0,15 м.	К, О, С	В местах изменения высот поверхностью пешеходных путей их выполняают плавным понижением с уклоном не более 1:20 (50 %) или устраивают пандусами бордюрами согласно 5.4 (п. 5.1.8 СП 59.13330.2020) Рекомендуется заменить ступени съездами либо выделить их края контрастной лентой	Текущий ремонт	
Двери эвакуационных выходов открываются по ходу движения	Все	Двери эвакуационных выходов и двери, расположенные на путях эвакуации должны открываться по направлению выхода из здания (п. 4.2.22 СП 1.13130.2020 Системы противопожарной защиты. Эвакуационные пути и выходы)	Не нуждается	
На пластиковых дверях эвакуационных выходов не требуется маркировка дверного полотна - нижний край прозрачной поверхности расположен на высоте 0,85 м от уровня пола	С	Маркировка остекленной поверхности дверного полотна не предусматривается в следующих случаях: - прозрачная поверхность имеет ширину менее 0,3 м; - нижний край прозрачной поверхности расположен на высоте не менее 0,85 м от уровня пола; - на стекле между высотами от 0,85 до 1,4 м присутствуют непрозрачные элементы высотой не менее 0,1 м на всю ширину дверного полотна. (п. 6.1.6 СП 59.13330.2020)	Не нуждается	
Не контрастные полотна дверей на путях эвакуации	Все	Полотно двери на путях эвакуации должно иметь цвет, который с учетом характера поверхности, освещенности при применении аварийного	Текущий ремонт	

				освещения и пр. будет обеспечивать контраст не менее 0,7 (70 %) относительно цвета стены (п. 6.2.23 СП 59.13330.2020)	
				Следует использовать контрастные сочетания цветов в применяемом оборудовании (дверь – стена, ручка; санитарный прибор – пол, стена; стена – выключатели, средства визуальной информации и т. п.). Значение коэффициента контрастности K_c должно обеспечиваться не менее 40 %, для информации о потенциальной опасности относительно поверхности, на которую информация нанесена, – не менее 70 % (п. 6.4.1 СП 59.13330.2020).	Текущий ремонт
Не все ручки на дверях эвакуации контрастные	С		Все ступени лестниц в пределах одного марша должны быть одинаковыми по форме в плане, по размерам ширины проступи и высоты подьема ступеней. Поперечный уклон ступеней должен быть не более 20 % (п. 5.1.12 СП 59.13330.2020) Проступи ступеней должны быть горизонтальными шириной 0,3 м (допускается от 0,28 до 0,35 м). Высота ступеней – 0,15 м (допускается от 0,13 до 0,17 м) (п. 6.2.8 СП 59.13330.2020) Примечание – В пределах одного марша лестницы ступени, различающиеся по высоте и ширине, не допускаются.	Капитальный ремонт	
Имеются одиночные, двойные ступени на эвакуационном выходе, высотой до 0,17 м.	К, С		В марше внешней лестницы должно быть 3 - 12 ступеней. Недопустимо применение одиночных ступеней, которые должны заменяться съездами (п. 5.1.12 СП 59.13330.2016)	Текущий ремонт	
Кромки ступеней и поручни наружных лестниц эвакуационных выходов не выделены контрастно	Все		На проступях верхней и нижней ступеней каждого марша эвакуационных лестниц в общественных и производственных зданиях и сооружениях, доступных МГН, должны быть нанесены контрастные или контрастные фотолюминесцентные полосы в соответствии с	Текущий ремонт	

					требованиями 6.2.8. Поручни лестниц на путях эвакуации в общественных зданиях и сооружениях должны контрастировать с окружающей средой. В условиях темноты они должны иметь яркий контраст за счет применения фотолуминесцентных материалов либо источников искусственной подсветки (п. 6.2.29 СП 59.13330.2020)	
	Нет контрастных полос на краях ступеней	С	На проступях краевых ступеней лестничных маршей должны быть нанесены одна или несколько полос, контрастных с поверхностью ступени, (например, желтого цвета), имеющие общую ширину в пределах 0,08 - 0,1 м. Расстояние между контрастной полосой и краем проступи - от 0,03 до 0,04 м (п. 5.1.12 СП 59.13330.2016)	Текущий ремонт		
	<p>Определяется наиболее рациональный (короткий и удобный) путь к зоне целевого назначения.</p> <p>Гигиенические сертификаты на материалы (оснащение, оборудование, изделия, приборы), используемые инвалидами или контактирующие с ними.</p> <p>Выключатели и розетки - на высоте 0,8 м от уровня пола.</p> <p>Зоны отдыха: - на каждом доступном МГН этаже (в том числе и для инвалидов на креслах-колясках) на 2 - 3 места.</p> <p>Предупредительная информация о препятствии (перед дверными проемами и входами на лестницы и пандусы, перед поворотом коммуникационных путей): - на расстоянии 0,6 м до объекта информации; - визуальная (в виде контрастно окрашенной поверхности либо световых маячков); - тактильная (рифленая поверхность).</p>					
ОБЩИЕ требования к зоне						

II Заключение по зоне:

Наименование структурно-функциональной зоны	Состояние Доступности * (к пункту 3.4 Акта обследования ОСИ)	Приложение		Рекомендации по адаптации (вид работы)** (к пункту 4.1 Акта обследования ОСИ)
		№ на плане	№ фото	
Пути движения внутри здания (в т.ч. путей эвакуации)	ДЧ-И (Г, У) ДУ (С, О, К)	6, 16, 23, 28, 13, 14, 9, 4, 25, 3, 24, 1, 10, 22	Папки № 11, 12, 13, 14, 15, 16	Текущий, капитальный ремонт

* указывается: ДП-В - доступно полностью всем; ДП-И (К, О, С, Г, У) – доступно полностью избирательно (указать категории инвалидов); ДЧ-В - доступно частично всем; ДЧ-И (К, О, С, Г, У) – доступно частично избирательно (указать категории инвалидов); ДУ - доступно условно, ВНД - недоступно

** указывается один из вариантов: не нуждается; ремонт (текущий, капитальный); индивидуальное решение с ТСР; технические решения невозможны – организация альтернативной формы обслуживания

Комментарий к заключению:

- Следует предусмотреть доступность 2-го и 3-его этажей для инвалидов-колясочников, посредством обустройства лифтовой кабины.
- При адаптации здания, до момента капитального ремонта, необходимо предусмотреть организацию предоставления услуг альтернативным способом путем оснащения здания техническими средствами реабилитации, такими как: гусеничный подъемник, переносные телескопические пандусы, лестничное эвакуационное кресло.
- В целях реализации Федерального закона N 384-ФЗ «Технический регламент о безопасности зданий и сооружений» от 30.12.2009, предусмотреть доступный для МПН, в том числе инвалидов-колясочников, эвакуационный выход.
- Согласно Приказу № 1309 от 9 ноября 2015 года Минобрнауки РФ «Об утверждении Порядка обеспечения условий доступности для инвалидов объектов и предоставляемых услуг в сфере образования, а также оказания им при этом необходимой помощи (с изменениями на 18 августа 2016 года)» в помещениях образовательных учреждений должны быть обеспечены следующие условия доступности:
 - достаточная ширина дверных проемов в стенах, лестничных маршей;
 - сменные кресла-коляски, адаптированные лифты;
 - поручни, пандусы, подъемные платформы (апшарели);
 - раздвижные двери.

Результаты обследования:
4. Зоны целевого назначения здания (целевого посещения объекта)
Вариант I – зона обслуживания инвалидов

Государственное бюджетное профессиональное образовательное учреждение
«Байкальский многопрофильный колледж», учебный корпус № 1.
670033, Республика Бурятия, г. Улан-Удэ, ул. Пищевая, 10.

№ п/п	Наименование функционально-планировочного элемента	Наличие элемента		№ фото	Содержание	Выявленные нарушения и замечания		Значимо для инвалида (категория)	Работы по адаптации объекта	Виды работ
		есть/нет	№ на плане							
Кабинетная форма обслуживания										
4.1.1	Кабинетная форма-кабинеты	Есть		31, 7, 15, 16, 21, 22, 26, 11-14, 18-21, 24	Папка № 17.1 Фото 17.1(1)-17.1(46)	Имеются информрующие обозначения помещений, частично продублированные рельефными знаками, часть тактильных табличек расположены не со стороны дверных ручек, тактильные таблички расположены на высоте 1,35 м.	Все	Информирующие тактильные таблички (в том числе тактильно-звуковые) для идентификации помещений с использованием рельефно-линейного шрифта, а также рельефно-точечного шрифта Брайля для людей с нарушением зрения должны размещаться рядом с дверью со стороны дверной ручки на высоте от 1,2 до 1,6 м от уровня пола и на расстоянии 0,1 м от края таблички до края дверного проема перед входами во внутренние помещения, в которых оказываются услуги, с указанием назначения помещения (п. 6.5.9 СП 59.13330.2020).	Текущий ремонт	
				7, 8, 17, 18, 24, 26, 29, 31, 7, 15, 16, 21, 22, 26, 11-14, 18-21, 24	Ширина дверей в кабинеты от 0,80 м.	К, О, С	Ширина дверных полотен и открытых проемов в стене, а также выходов из помещений и коридоров на лестничную клетку должна быть не менее 0,9 м. При глубине откоса в стене открытого и дверного проема более 1,0 м ширину проема следует принимать по ширине	Текущий ремонт		

				коммуникационного прохода, но не менее 1,2 м (п. 6.2.4 СП 59.13330.2020)	
				Дверные проемы не должны иметь порогов и перепадов высот пола. При необходимости устройства порогов (при входе в жилой дом, общежитие, дом-интернат, выходе на балкон, лоджию и т. п.) их высота или перепад высот не должны превышать 0,014 м. (п. 6.2.4 СП 59.13330.2020)	Текущий ремонт
Имеются пороги в кабинеты до 0,05 м.	Все			Следует применять дверные ручки, запоры, задвижки и другие приборы открывания и закрывания дверей, которые должны иметь форму, позволяющую инвалиду управлять ими одной рукой и не требующую применения слишком больших усилий или значительных поворотов руки в запястье. Целесообразно ориентироваться на применение легко управляемых приборов и механизмов, а также С- и П-образных ручек (п. 6.4.3 СП 59.13330.2020)	Не нуждается
На дверях ручки нормативные – П-образные	К, О			Следует использовать контрастные сочетания цветов в применяемом оборудовании (дверь – стена, ручка; санитарный прибор – пол, стена; стена – выключатели, средства визуальной информации и т. п.). Значение коэффициента контрастности Кк должно обеспечиваться не менее 40 %, для информации о потенциальной опасности относительно поверхности, на которую информация нанесена, – не менее 70 % (п. 6.4.1 СП 59.13330.2020).	Текущий ремонт
Контрастные полотна дверей к прилегающим поверхностям	С			Подходы к различному оборудованию и мебели должны быть по ширине не менее 0,9 м, а при необходимости поворота кресла-коляски на 90° – не менее 1,2 м. Диаметр зоны для самостоятельного разворота на 180° инвалида на кресле-коляске следует принимать	Текущий ремонт
Не контрастные ручки дверей в кабинеты.					
Не во всех кабинетах имеется свободное место от 1,4 м при подходе к оснащению кабинетов	К				

					не менее 1,4 м. Глубина пространства для маневрирования кресла-коляски перед дверью при открывании от себя должна быть не менее 1,2 м, а при открывании к себе – не менее 1,5 м при ширине не менее 1,5 м. Ширину прохода в помещении с оборудованием и мебелью следует принимать не менее 1,2 м. (п. 6.2.2 СП 59.13330.2020)	
			Имеются информирующие обозначения помещений, частично продублированные рельефными знаками, часть тактильных табличек расположены со стороны дверных ручек, тактильные таблички расположены на высоте 1,35 м.	Все	Информирующие тактильные таблички (в том числе тактильно-звуковые) для идентификации помещений с использованием рельефно-линейного шрифта, а также рельефно-точечного шрифта Брайля для людей с нарушением зрения должны размещаться рядом с дверью со стороны дверной ручки на высоте от 1,2 до 1,6 м от уровня пола и на расстоянии 0,1 м от края таблички до края дверного проема перед входами во внутренние помещения, в которых оказываются услуги, с указанием назначения помещения (п. 6.5.9 СП 59.13330.2020).	Текущий ремонт
4.1.2	Кабинетная форма – учебные аудитории	Есть	9-12, 14, 15, 20-22, 27, 4, 5, 8, 9, 10, 12, 17-19, 25, 4-7, 15-17, 23	Фото № 17.2	Ширина дверных полотен и открытых проемов в стене, а также выходов из помещений и коридоров на лестничную клетку должна быть не менее 0,9 м. При глубине откоса в стене открытого и дверного проема более 1,0 м ширину проема следует принимать по ширине коммуникационного прохода, но не менее 1,2 м (п. 6.2.4 СП 59.13330.2020)	Не нуждается
			Фото 17.2(1)-17.2(84)	К, О, С	Дверные проемы не должны иметь порогов и перепадов высот пола. При необходимости устройства порогов (при входе в жилой дом, общежитие, дом-интернат, выходе на балкон, лоджии и т. п.) их высота или перепад высот не должны превышать 0,014 м. (п. 6.2.4 СП 59.13330.2020)	Не нуждается
			Порогов в аудитории нет.	Все		

		<p>На дверях ручки нормативные – П-образные</p>	К, О	<p>Следует применять дверные ручки, запоры, задвижки и другие приборы открывания и закрывания дверей, которые должны иметь форму, позволяющую инвалиду управлять ими одной рукой и не требующую применения слишком больших усилий или значительных поворотов руки в запястье. Целесообразно ориентироваться на применение легко управляемых приборов и механизмов, а также С- и П-образных ручек (п. 6.4.3 СП 59.13330.2020)</p>	Не нуждается
	<p>Контрастные полотно дверей к прилегающим поверхностям</p>	С	<p>Следует использовать контрастные сочетания цветов в применяемом оборудовании (дверь – стена, ручка; санитарный прибор – пол, стена; стена – выключатели, средства визуальной информации и т. п.). Значение коэффициента контрастности Кк должно обеспечиваться не менее 40 %, для информации о потенциальной опасности относительно поверхности, на которую информация нанесена, – не менее 70 % (п. 6.4.1 СП 59.13330.2020).</p>	Текущий ремонт	
	<p>Высота выключателей в учебных аудиториях – 1,60 м.</p>	Все	<p>Ручки, рычаги, краны и кнопки различных аппаратов, створок окон для проветривания (не менее одной створки), отверстия вендинговых автоматов, отверстия для банковских карт, чип-карт, слоты купюро- и монетоприемников терминалов, информационные дисплеи и прочие устройства, которыми могут воспользоваться инвалиды на креслах-колясках, следует размещать на высоте 0,85–1,1 м от уровня пола, на расстоянии не менее 0,6 м от боковой стены помещения. Шрифт и уровень контраста надписей принимаются по ГОСТ Р 51671. Электророзетки в помещениях следует предусматривать на высоте от 0,4 до 0,8 м от уровня пола. Допускается применение в</p>	Текущий ремонт	

					В учебном помещении первые столы в ряду у окна и в среднем ряду следует предусмотреть для обучающихся с недостатками зрения и дефектами слуха, а для учащихся, передвигающихся в кресле-коляске, – выделить один-два первых стола в ряду у дверного проема (п. 8.2.2 СП 59.13330.2020).		
Зальная форма обслуживания							
4.2.1	Зальная форма обслуживания – актовый зал	Есть 19	Папка № 17.3 Фото 17.3(1)- 17.3(24)	Имеются информирующие обозначения помещений, продублированные рельефными знаками, тактильная табличка расположена на высоте 1,35 м.	Все	Информирующие тактильные таблички (в том числе тактильно-звуковые) для идентификации помещений с использованием рельефно-линейного шрифта, а также рельефно-точечного шрифта Брайля для людей с нарушением зрения должны размещаться рядом с дверью со стороны дверной ручки на высоте от 1,2 до 1,6 м от уровня пола и на расстоянии 0,1 м от края таблички до края дверного проема перед входами во внутренние помещения, в которых оказываются услуги, с указанием назначения помещения (п. 6.5.9 СП 59.13330.2020).	Не нуждается
				Ширина рабочей створки двери в актовый зал 0,8 м. К, О, С	Все	Ширина дверных полотен и открытых проемов в стене, а также выходов из помещений и коридоров на лестничную клетку должна быть не менее 0,9 м. При глубине откоса в стене открытого и дверного проема более 1,0 м ширину проема следует принимать по ширине коммуникационного прохода, но не менее 1,2 м (п. 6.2.4 СП 59.13330.2020)	Текущий ремонт
				Порогов нет	Все	Дверные проемы не должны иметь порогов и перепадов высот пола. При необходимости устройства порогов (при входе в жилой дом, общежитие, дом-интернат, выходе на балкон, лоджию и т. п.) их высота или перепад высот не должны превышать 0,014 м. (п. 6.2.4 СП 59.13330.2020)	Не нуждается

	<p>На дверях отсутствуют ручки</p>	<p>К, О</p>	<p>Следует применить дверные ручки, запоры, задвижки и другие приборы открывания и закрывания дверей, которые должны иметь форму, позволяющую инвалиду управлять ими одной рукой и не требующую применения слишком больших усилий или значительных поворотов руки в запястье. Целесообразно ориентироваться на применение легко управляемых приборов и механизмов, а также С- и П-образных ручек (п. 6.4.3 СП 59.13330.2020)</p>	<p>Текущий ремонт</p>
<p>Контрастные полотна дверей к прилегающим поверхностям</p>	<p>С</p>	<p>Следует использовать контрастные сочетания цветов в применении оборудования (дверь – стена, ручка; санитарный прибор – пол, стена; стена – выключатели, средства визуальной информации и т. п.). Значение коэффициента контрастности Кк должно обеспечиваться не менее 40 %, для информации о потенциальной опасности относительно поверхности, на которую информация нанесена, – не менее 70 % (п. 6.4.1 СП 59.13330.2020).</p>	<p>Текущий ремонт</p>	
<p>В зале на пути движения расположены не контрастные колонны</p>	<p>К, О, С</p>	<p>Вокруг отдельно стоящих опор, расположенных на путях следования вместо типовых предупредяющих указателей, допускается применять сплошное круговое предупредительное мощение, укладку плоских приствольных решеток с расстоянием между внешним и внутренним диаметрами не менее 0,5 м или обустройство круговых тактильно-контрастных указателей глубиной 0,5–0,6 м (п. 5.1.10, 8.6.10 СП 59.13330.2016). Рекомендуется выделить колонны контрастным цветом по периметру на высоте установления поручей 0,09 м.</p>	<p>Текущий ремонт</p>	
<p>В зале не предусмотрены места для размещения зрителей с</p>	<p>Г</p>	<p>В залах, оснащенных системой усиления обеспечения разборчивости звуковой информации, должно быть обеспечено</p>	<p>Текущий ремонт</p>	

	инвалидностью по слуху	индивидуальное и коллективное пользование устройства улучшения звука по ГОСТ Р 51671 (п. 8.1.9 СП 59.13330.2020). Часть обычных кресел в зале рекомендуется оборудовать специальными фиксирующими и опорными приспособлениями. Эти кресла из числа остальных следует выделить цветом, а в рядах напротив них поместить соответствующие визуальные указатели (п. 2.14 СП 35-103-2001 Общественные здания и сооружения, доступные маломобильным посетителям)	
В зале отсутствует индивидуально освещаемая площадка для размещения при необходимости сурдопереводчиков.	Г	Перед сценой, эстрадой в первом ряду, а также в центре зала или по его бокам следует предусматривать индивидуально освещаемые площадки для размещения, при необходимости, сурдопереводчиков (п. 8.6.6 СП 59.13330.2020). Места для инвалидов в зальных помещениях следует располагать в доступной для них зоне зала, обеспечивающей: полноценное восприятие демонстрационных, зрелищных, информационных, музыкальных программ и материалов; оптимальные условия для работы (в читальных залах библиотек), отдыха (в зале ожидания). В зонах ожидания и отдыха для инвалидов и других МПН следует предусматривать места, оборудованные креслами с подлокотниками и опорой для спины.	Текущий ремонт
В зале имеются места с опорой для спины без подлокотников	Все	Зрительных залах, оборудованных стульями или скамьями, должны быть предусмотрены сиденья с подлокотниками из расчета не менее одного стула с подлокотником на пять стульев без подлокотников. Скамьи должны иметь опору для спины и пространство под сиденьем глубиной не менее 1/3 глубины скамьи (п. 8.6.3 СП 59.13330.2020).	Текущий ремонт

			<p>Имяются информирующие обозначения помещений, частично продублированные рельефными знаками, часть тактильных табличек расположены не со стороны дверных ручек</p>	Все	<p>Информирующие тактильные таблички (в том числе тактильно-звуковые) для идентификации помещений с использованием рельефно-линейного шрифта, а также рельефно-точечного шрифта Брайля для людей с нарушением зрения должны размещаться рядом с дверью со стороны дверной ручки на высоте от 1,2 до 1,6 м от уровня пола и на расстоянии 0,1 м от края таблички до края дверного проема перед входами во внутренние помещения, в которых оказываются услуги, с указанием назначения помещения (п. 6.5.9 СП 59.13330.2020).</p>	Текущий ремонт
4.2.2 Залыная форма обслуживания – спортивный зал	Есть 8	Папка № 17.4 Фото 17.4(1)-17.4(17)	<p>Ширина двери в спортивный зал 1,0 м</p> <p>Порог двери 0,03 м</p> <p>Ручки двери спортивного зала не контрастны к прилегающим поверхностям</p>	Все	<p>Ширина дверных полотен и открытых проемов в стене, а также выходов из помещений и коридоров на лестничную клетку должна быть не менее 0,9 м. При глубине откоса в стене открытого и дверного проема более 1,0 м ширину проема следует принимать по ширине коммуникационного прохода, но не менее 1,2 м (п. 6.2.4 СП 59.13330.2020)</p> <p>Дверные проемы не должны иметь порогов и перепадов высот пола. При необходимости устройства порогов (при входе в жилой дом, общежитие, дом-интернат, выходе на балкон, лоджию и т. п.) их высота или перепад высот не должны превышать 0,014 м. (п. 6.2.4 СП 59.13330.2020)</p>	Не нуждается
			<p>Ручки двери спортивного зала не контрастны к прилегающим поверхностям</p>	С	<p>Следует использовать контрастные сочетания цветов в применении оборудования (дверь – стена, ручка; санитарный прибор – пол, стена; стена – выключатели, средства визуальной информации и т. п.).</p> <p>Значение коэффициента контрастности Кк должно обеспечиваться не менее 40 %, для информации о потенциальной опасности относительно поверхности, на которую</p>	Текущий ремонт

						Информация нанесена, – не менее 70 % (п. 6.4.1 СП 59.13330.2020).			
						Следует применить дверные ручки, запоры, задвижки и другие приборы открывания и закрывания дверей, которые должны иметь форму, позволяющую инвалиду управлять ими одной рукой и не требующую применения слепком больших усилий или значительных поворотов руки в запястье. Целесообразно ориентироваться на применение легко управляемых приборов и механизмов, а также С- и П-образных ручек (п. 6.4.3 СП 59.13330.2020)	Не нуждается		
						В образовательных организациях (кроме дошкольных образовательных организаций) в раздевалках физкультурного зала и бассейна для обучающихся-инвалидов в каждом блоке раздевалки следует предусматривать закрытую раздевалку с душем и унитазом – размерами не менее 2,5 × 2,5 м (п. 8.2.4 СП 59.13330.2020).	Текущий ремонт		
						Информирующие тактильные таблички (в том числе тактильно-звуковые) для идентификации помещений с использованием рельефно-линейного шрифта, а также рельефно-точечного шрифта Брайля для людей с нарушением зрения должны размещаться рядом с дверью со стороны дверной ручки на высоте от 1,2 до 1,6 м от уровня пола и на расстоянии 0,1 м от края таблички до края дверного проема перед входами во внутренние помещения, в которых оказываются услуги, с указанием назначения помещения (п. 6.5.9 СП 59.13330.2020).	Текущий ремонт		
4.2.3	Зальная форма обслуживания – Библиотека	Есть -	Папка № 17.5 Фото 17.5(1)-17.5(14)	Имеются информрующие обозначения помещений, частично продублированные рельефными знаками, тактильная табличка расположена на высоте 1,36 м, не со стороны дверных ручек	Все	Ширина двери в Библиотеку 1,0 м	Все	Ширина дверных полотен и открытых проемов в стене, а также выходов из помещений и коридоров на лестничную клетку должна быть	Не нуждается

				не менее 0,9 м. При глубине откоса в стене открытого и дверного проема более 1,0 м ширину проема следует принимать по ширине коммуникационного прохода, но не менее 1,2 м (п. 6.2.4 СП 59.13330.2020)	
Порог при выходе из библиотеки 0,06 м.	К, О, С	Дверные проемы не должны иметь порогов и перепадов высот пола. При необходимости устройства порогов (при входе в жилой дом, общежитие, дом-интернат, выходе на балкон, лоджию и т. п.) их высота или перепад высот не должны превышать 0,014 м. (п. 6.2.4 СП 59.13330.2020)	Следует использовать контрастные сочетания цветов в применяемом оборудовании (дверь – стена, ручка; санитарный прибор – пол, стена; стена – выключатели, средства визуальной информации и т. п.). Значение коэффициента контрастности Кк должно обеспечиваться не менее 40 %, для информации о потенциальной опасности относительно поверхности, на которую информация нанесена, – не менее 70 % (п. 6.4.1 СП 59.13330.2020).	Текущий ремонт	
Ручки на двери не контрастны к прилегающим поверхностям	С	Следует применять дверные ручки, запоры, задвижки и другие приборы открывания и закрывания дверей, которые должны иметь форму, позволяющую инвадиду управлять ими одной рукой и не требующую применения слишком больших усилий или значительных поворотов руки в запястье. Целесообразно ориентироваться на применение легко управляемых приборов и механизмов, а также С- и П-образных ручек (п. 6.4.3 СП 59.13330.2020)	Текущий ремонт		
На дверях ручки нормативные – П-образные	Все	Ручки, рычаги, краны и кнопки различных аппаратов, створок окон для проветривания (не менее одной створки), отверстия вендиловых	Текущий ремонт		
Высота выключателей в библиотеке – 1,80 м.	Все				

		<p>автоматов, отверстия для банковских карт, чип-карт, слоты купюро- и монетоприемников терминалов, информационные дисплеи и прочие устройства, которыми могут воспользоваться инвалиды на креслах-колясках, следует размещать на высоте 0,85–1,1 м от уровня пола, на расстоянии не менее 0,6 м от боковой стены помещения.</p> <p>Шрифты и уровень контраста надписей принимаются по ГОСТ Р 51671.</p> <p>Электророзетки в помещениях следует предусматривать на высоте от 0,4 до 0,8 м от уровня пола. Допускается применение в соответствии с заданием на проектирование выключателей (включателей) дистанционного управления электроосвещением, зашториванием, электронными приборами и иной техникой (п. 6.4.2 СП 59.13330.2020).</p>	
<p>Имеются узкие проходы между рядами столов – от 1,0 м.</p> <p>Нет выделенного рабочего места для учащегося с инвалидностью.</p>	<p>К, О, С</p>	<p>Проходы в читальном зале библиотеки должны иметь ширину не менее 1,2 м. Размеры рабочего места инвалида (без учета поверхности стола) должны быть 1,5*0,9 м (п. 8.6.10 СП 59.13330.2020).</p>	<p>Текущий ремонт</p>
<p>Высота стойки выдачи книг в читальном зале 1,2 К, О м, нет проема для ног.</p>		<p>Часть стойки-барьера обслуживания, прилавка следует предусматривать высотой 0,85 м от уровня пола.</p> <p>Ширина рабочего фронта прилавка, стола, стойки, барьера и т. п. у места получения услуги должна быть не менее 1,0 м</p> <p>Поверхность столов индивидуального пользования, прилавков, низа окон касс, справочных и других мест обслуживания, используемых посетителями – инвалидами на креслах-колясках, должна находиться на высоте не более 0,80–0,85 м над уровнем пола.</p> <p>Ширина и высота проема для ног должны быть</p>	<p>Текущий ремонт</p>

				не менее 0,75 м, глубина – не менее 0,5 м (п. 8.1.7 СП 59.13330.2020).	
Нет стойки обслуживания с системами усиления звука	Г	Не менее одной стойки обслуживания посетителя следует оборудовать системой обеспечения разборчивости звуковой информации (п. 8.1.7 СП 59.13330.2020).	Текущий ремонт		
Отсутствуют тифлофлэшплееры	С	Рекомендуется предусмотреть наличие тифлофлэшплееров, предназначенных для чтения цифровых «говорящих» книг в специальном защищенном формате. Для проверки качества записи документов пользователю, возможность организации проката технических средств. Порядок обеспечения условий доступности для инвалидов объектов и предоставляемых услуг в сфере образования, а также оказания им при этом необходимой помощи (Утв. приказом Министерства образования и науки РФ от 9 ноября 2015 г. N 1309)	Индивидуальное решение с ТСР		
Отсутствуют увеличители для чтения печатных изданий	С	Рекомендуется предусмотреть наличие увеличителей, позволяющих лицам с нарушением зрения читать печатные издания; Порядок обеспечения условий доступности для инвалидов объектов и предоставляемых услуг в сфере образования, а также оказания им при этом необходимой помощи (Утв. приказом Министерства образования и науки РФ от 9 ноября 2015 г. N 1309)	Индивидуальное решение с ТСР		
Нет оборудованного стеллажа со специальной литературой	С	В зоне обслуживания лиц с недостатками зрения, читательские места и стеллажи со специальной литературой следует оборудовать дополнительным освещением. Необходимо предусматривать высокий уровень естественной освещенности этой читательской зоны (КЕО - 2,5%), а уровень искусственного освещения читательского стола - не менее 1000	Текущий ремонт		

				ширину проема следует принимать по ширине коммуникационного прохода, но не менее 1,2 м (п. 6.2.4 СП 59.13330.2020)	
Имеются пороги до 0,04 м.	К, О, С	Дверные проемы не должны иметь порогов и перепадов высот пола. При необходимости устройства порогов (при входе в жилой дом, общежитие, дом-интернат, выходе на балкон, лоджии и т. п.) их высота или перепад высот не должны превышать 0,014 м. (п. 6.2.4 СП 59.13330.2020)	Текущий ремонт		
Ручки на двери в столовой не контрастны к прилегающим поверхностям	С	Следует использовать контрастные сочетания цветов в применяемом оборудовании (дверь – стена, ручка; санитарный прибор – пол, стена; стена – выключатели, средства визуальной информации и т. п.). Значение коэффициента контрастности Кк должно обеспечиваться не менее 40 %, для информации о потенциальной опасности относительно поверхности, на которую информация нанесена, – не менее 70 % (п. 6.4.1 СП 59.13330.2020).	Текущий ремонт		
На дверях ручки нормативные – П-образные	Все	Следует применять дверные ручки, запоры, задвижки и другие приборы открывания и закрывания дверей, которые должны иметь форму, позволяющую инвалиду управлять ими одной рукой и не требующую применения сплешком больших усилий или значительных поворотов руки в запястье. Легсообразно ориентироваться на применение легко управляемых приборов и механизмов, а также С- и П-образных ручек (п. 6.4.3 СП 59.13330.2020)	Не нуждается		
Высота прилавка в буфете 1,2 м, отсутствует прием для ног	К, О	Поверхность столов индивидуального пользования, прилавков, низа окон касс, справочных и других мест обслуживания, используемых посетителями – инвалидами на креслах-колясках, должна находиться на	Текущий ремонт		

			<p>высоте не более 0,80–0,85 м над уровнем пола. Ширина и высота проема для ног должны быть не менее 0,75 м, глубина – не менее 0,5 м (п. 8.1.7 СП 59.13330.2020).</p> <p>В помещениях обеденных залов расстановка столов, инвентаря и оборудования должна обеспечивать беспрепятственное движение инвалидов.</p> <p>Ширина прохода около прилавков для сервирования блюд в предприятиях общественного питания самообслуживания должна быть не менее 1,2 м, между столиками со стульями – не менее 0,9 м.</p> <p>В обеденных залах предприятий общественного питания должно быть не менее одного стола для МГН по 8.1.7. Сиденья возле таких столов не должны быть закреплены (п. 8.4.7 СП 59.13330.2020).</p>		Текущий ремонт
Отсутствуют места для МГН	Все	<p>Раковина в столовой расположена на высоте 0,88 м, не усилена держателями</p>	<p>К, О</p> <p>Поверхность столов индивидуального пользования, прилавков, низа окон касс, справочных и других мест обслуживания, используемых посетителями – инвалидами на креслах-колясках, должна находиться на высоте не более 0,80–0,85 м над уровнем пола. Ширина и высота проема для ног должны быть не менее 0,75 м, глубина – не менее 0,5 м (п. 8.1.7 СП 59.13330.2020).</p> <p>Раковины рекомендуются усиливать держателями</p>	Текущий ремонт	
На раковине водопроводный кран рычажного типа	К, О	<p>В доступных кабинках (душевых, ванн) у раковин для инвалидов в общих умывальных и универсальных кабинках уборных следует применять водопроводные краны с рычажной ручкояткой и термостатом, а при возможности – с автоматическими и сенсорными кранами бесконтактного типа. Применение кранов с раздельным управлением горячей и холодной</p>	<p>Не</p> <p>нуждается</p>		

					Водой не допускается (п. 6.3.9 СП 59.13330.2020)	
			Имеются информирующие обозначения помещений, продублированные рельефными знаками, высота расположения тактильной таблички 1,40 м.	Все	Информирующие тактильные таблички (в том числе тактильно-звуковые) для идентификации помещений с использованием рельефно-линейного шрифта, а также рельефно-точечного шрифта Брайля для людей с нарушением зрения должны размещаться рядом с дверью со стороны дверной ручки на высоте от 1,2 до 1,6 м от уровня пола и на расстоянии 0,1 м от края таблички до края дверного проема перед входами во внутренние помещения, в которых оказываются услуги, с указанием назначения помещения (п. 6.5.9 СП 59.13330.2020).	Не нуждается
		Папка № 17.7 Фото 17.7(1)-17.7(12)	Ширина двери в конференц-зал 0,90 м.	Все	Ширина дверных проемов и открытых проемов в стене, а также выходов из помещений и коридоров на лестничную клетку должна быть не менее 0,9 м. При глубине откоса в стене открытого и дверного проема более 1,0 м ширину проема следует принимать по ширине коммуникационного прохода, но не менее 1,2 м (п. 6.2.4 СП 59.13330.2020)	Не нуждается
4.2.5	Зальная форма обслуживания – конференц-зал	Есть 11	Порогов двери в конференц-зал нет	К, О, С	Дверные проемы не должны иметь порогов и перепадов высот пола. При необходимости устройства порогов (при входе в жилой дом, общежитие, дом-интернат, выходе на балкон, лоджию и т. п.) их высота или перепад высот не должны превышать 0,014 м. (п. 6.2.4 СП 59.13330.2020)	Не нуждается
			Полотно двери контрастно к прилегающим поверхностям	С	Следует использовать контрастные сочетания цветов в применении оборудования (дверь – стена, ручка; санитарный прибор – пол, стена; стена – выключатели, средства визуальной информации и т. п.).	Текущий ремонт
			Ручки двери		Значение коэффициента контрастности Кк должно обеспечиваться не менее 40 %, для	

Недостаточно контрастные		информации о потенциальной опасности относительно поверхности, на которую информация нанесена, – не менее 70 % (п. 6.4.1 СП 59.13330.2020).	
На дверях конференц-зала ручки нормативные – П-образные	Все	Следует применять дверные ручки, запоры, задвижки и другие приборы открывания и закрывания дверей, которые должны иметь форму, позволяющую инвалиду управлять ими одной рукой и не требующую применения излишним большим усилий или значительных поворотов руки в запястье. Целесообразно ориентироваться на применение легко управляемых приборов и механизмов, а также С- и П-образных ручек (п. 6.4.3 СП 59.13330.2020)	Не нуждается
В зале не предусмотрены места для размещения зрителей с инвалидностью по слуху	Г	В аудиториях, зрительных и лекционных залах расчетное число людей, относящихся к группам мобильности М2-М4, следует определять в соответствии с таблицей Б.2 приложения Б, если иное не указано в задании на проектирование. В залах, оснащенных системой усиления обеспечения разборчивости звуковой информации, должно быть обеспечено индивидуальное и коллективное пользование устройства улучшения звука по ГОСТ Р 51671 (п. 8.1.9 СП 59.13330.2020). Часть обычных кресел в зале рекомендуется оборудовать специальными фиксирующими и опорными приспособлениями. Эти кресла из числа остальных следует выделить цветом, а в рядах напротив них поместить соответствующие визуальные указатели (п. 2.14 СП 35-103-2001 <u>Общественные здания и сооружения. Доступные маломобильным посетителям</u>)	Текущий ремонт
Конференц-зал	Все	В зрительных залах, оборудованных стульями	Текущий

<p>оборудован переносными креслами без подлокотников, имеют опору для спины</p>		<p>или скамьями, должны быть предусмотрены сиденья с подлокотниками из расчета не менее одного стула с подлокотником на пять стульев без подлокотников. Скамьи должны иметь опору для спины и пространство под сиденьем глубиной не менее 1/3 глубины скамьи (п. 8.6.3 СП 59.13330.2020).</p>	<p>ремонт</p>
<p>В зале не предусмотрены места для размещения зрителей с инвалидностью</p>	<p>К</p>	<p>Места для инвалидов в зальных помещениях следует располагать в доступной для них зоне зала, обеспечивающей: полноценное восприятие демонстрационных, зрелищных, информационных, музыкальных программ и материалов; оптимальные условия для работы (в читальных залах библиотек), отдыха (в зале ожидания). В зонах ожидания и отдыха для инвалидов и других МГН следует предусматривать места, оборудованные креслами с подлокотниками и опорой для спины. В зрительных залах, оборудованных стульями или скамьями, должны быть предусмотрены сиденья с подлокотниками из расчета не менее одного стула с подлокотником на пять стульев без подлокотников. Скамьи должны иметь опору для спины и пространство под сиденьем глубиной не менее 1/3 глубины скамьи. При расположении мест для зрителей на креслах-колясках перед сценой, эстрадой в первом ряду или в конце зала вблизи выхода следует предусматривать свободные площадки шириной не менее 1,2 м и соседнее место для сопровождающего лица. Перед сценой, эстрадой в первом ряду, а также в центре зала или по его бокам следует предусматривать индивидуально освещаемые площадки для размещения, при необходимости, сурдопереводчиков (п. 8.6.3, 8.6.6 СП 59.13330.2020).</p>	<p>Текущий ремонт</p>

				Заг не оборудован средствами тифлокомментирования.	С, Г	В залах рекомендуется предусмотреть наличие комплекта оборудования для проведения скрытого прямого или автоматического тифлокомментирования, включая наборы радиогарнитуры для профессиональных тифлокомментаторов, цифровой передатчик, цифровой ИК-приемник, блок управления системой, наушники и т.д.	Текущий ремонт
				Отсутствуют FM-системы	Г	Места для лиц с нарушением слуха следует размещать на расстоянии не более 3 м от источника звука или оборудовать специальными персональными приборами усиления звука (FM-системы со вспомогательным оборудованием, включая микрофоны и FM-приемники). При применении в залах индукционного контура или других индивидуальных беспроводных устройств, которые следует располагать в зоне хорошей видимости сцены и сурдопереводчика.	Текущий ремонт
4.3	Пригласочная форма обслуживания	нет	-	Отсутствует табло «Бегущая строка»	Г	В залах рекомендуется обеспечить наличие табло «Бегущая строка» с комплектом пассивного и активного коммутационного оборудования для подключения.	Текущий ремонт
4.4	Форма обслуживания с перемещением по маршруту	нет	-	Отсутствует сменная кресло-коляска	Все	Порядок обеспечения условий доступности для инвалидов объектов и предоставляемых услуг в сфере образования, а также оказания им при этом необходимой помощи (утв. приказом Министерства образования и науки РФ от 9 ноября 2015 г. N 1309)	Индивидуальное решение с ТСП
4.5	Кабина индивидуального обслуживания	нет	-				
	ОБЩИЕ требования к Места целевого назначения могут быть универсальными либо специально выделенными для инвалидов и других МГН зоне (в том числе воблизи входов).						

	<p>Информирующие обозначения помещений: - рядом с дверью, со стороны дверной ручки; - на высоте от 1,2 до 1,6 м; - дублирование рельефными знаками. Помещения для инвалидов на креслах-колясках, размещают на уровне входа, ближайшего к поверхности земли. При этом размещение помещений по высоте здания - кроме лестниц предусматривают пандусы, подъемные платформы, лифты или другие приспособления для перемещения. Места обслуживания и постоянного нахождения инвалидов располагают на минимальных расстояниях от эвакуационных выходов из помещений, с этажей и из зданий наружу: - не более 15 м от дверей помещения, выходящего в тушпиковый коридор, до эвакуационного выхода с этажа.</p>
--	--

II Заключение по зоне:

Наименование структурно-функциональной зоны	Состояние доступности * (к пункту 3.4 Акта обследования ОСИ)	Приложение		Рекомендации по адаптации (вид работы)** к пункту 4.1 Акта обследования ОСИ
		№ на плане	№ фото	
Зоны целевого назначения зданий.	ДЧ-И (У, Г) ДУ (С, О, К)	7, 8, 17, 18, 24, 26, 29, 31, 7, 15, 16, 21, 22, 26, 11-14, 18-21, 24, 9-12, 14, 15, 20-22, 27, 4, 5, 8, 9, 10, 12, 17-19, 25, 4-7, 15-17, 23, 19, 8, 11	Папки № 17.1, 17.2, 17.3, 17.4, 17.5, 17.6, 17.7	Текущий ремонт, индивидуальное решение с ТСР

* указывается: **ДЧ-В** - Доступно полностью всем; **ДЧ-И** (К, О, С, Г, У) – Доступно полностью избирательно (указать категории инвалидов); **ДЧ-В** - Доступно частично всем; **ДЧ-И** (К, О, С, Г, У) – Доступно частично избирательно (указать категории инвалидов); **ДУ** - Доступно условно, **ВНД** - недоступно

**указывается один из вариантов: не нуждается; ремонт (текущий, капитальный); индивидуальное решение с ТСР; технические решения невозможны – организация альтернативной формы обслуживания
Комментарий к заключению:

- Согласно Приказу № 1309 от 9 ноября 2015 года Минобрнауки РФ «Об утверждении Порядка обеспечения условий доступности для инвалидов объектов и предоставляемых услуг в сфере образования, а также оказания им при этом необходимой помощи (с изменениями на 18 августа 2016 года)» в образовательных учреждениях должны быть предусмотрены оказание услуг с учетом следующих рекомендаций:

- оказание инвалидам помощи, необходимой для получения в доступной для них форме информации о правилах предоставления услуги, в том числе об оформлении необходимых для получения услуги документов, о совершении ими других необходимых для получения услуги действий;
- предоставление инвалидам по слуху, при необходимости, услуги с использованием русского жестового языка, включая обеспечение допуска на объект сурдопереводчика, тифлопереводчика;
- наличие в одном из помещений, предназначенных для проведения массовых мероприятий, индукционных петель и звукоусиливающей аппаратуры;
- адаптация официального сайта органа и организации, предоставляющих услуги в сфере образования, для лиц с нарушением зрения (слабовидящих);
- обеспечение предоставления услуг тьютора организацией, предоставляющей услуги в сфере образования, на основании соответствующей рекомендации в заключении психолого-медико-педагогической комиссии или индивидуальной программе реабилитации инвалида;
- предоставление бесплатно учебников и учебных пособий, иной учебной литературы, а также специальных технических средств обучения коллективного и индивидуального пользования;
- оказание работниками органов и организаций, предоставляющих услуги в сфере образования, иной необходимой инвалидам помощи в преодолении барьеров, мешающих получению услуг в сфере образования и использованию объектов наравне с другими лицами.

I Результаты обследования:

**4. Зоны целевого назначения здания (целевого посещения объекта)
Вариант II – места приложения труда**

**Государственное бюджетное профессиональное образовательное учреждение
«Байкальский многопрофильный колледж», учебный корпус № 1.
670033, Республика Бурятия, г. Улан-Удэ, ул. Пищевая, 10.**

Наименование функционально-планировочного элемента	Наличие элемента		Выявленные нарушения и замечания	Значимо для инвалида (категория)	Работы по адаптации объекта	Виды работ
	есть/нет	№ на плане фото				
Место приложения труда	Да	-	Установленная квота на 2021 год составляет 3 рабочих места. Фактически работает 3 человека с инвалидностью.	Все	Общая адаптация здания по доступности.	Текущий ремонт
Общие требования	<p>Количество и виды рабочих мест для инвалидов (специализированных или обычных), их размещение в объемно-планировочной структуре здания (рассредоточенное или в специализированных цехах, производственных участках и специальных помещениях), а также необходимые дополнительные помещения устанавливаются в задании на проектирование.</p> <p>Рабочие места инвалидов: - Должны быть безопасны для здоровья и рационально организованы; - иметь заочное отделение органов санэпиднадзора (и быть аттестованными по условиям труда); - их специализация устанавливается заданием на проектирование; - включать комплект мебели, оборудования и вспомогательных устройств, специально приспособленные для конкретного вида заболевания (при необходимости).</p> <p>Рабочая зона (пространство рабочего места) или помещение: - выполнение комплекса санитарно-гигиенических требований к микроклимату, в т.ч. дополнительные требования (в зависимости от вида заболевания инвалидов).</p> <p>Санитарно-бытовое обслуживание работающих инвалидов обеспечивается согласно СНиП 2.09.</p>					

II Заключение по зоне:

Наименование структурно-функциональной зоны	Состояние доступности * (к пункту 3.4 Акта обследования ОСИ)	Приложение		Рекомендации по адаптации (вид работы)** (к пункту 4.1 Акта обследования ОСИ)
		№ на плане	№ фото	
Места приложения труда	ДУ (О, С) ВНД (К, Г, У)	-	-	Текущий, капитальный ремонт

* указывается: ДШ-В - доступно полностью всем; ДШ-И (К, О, С, Г, У) – доступно полностью избирательно (указать категории инвалидов); ДЧ-В - доступно частично всем; ДЧ-И (К, О, С, Г, У) – доступно частично избирательно (указать категории инвалидов); ДУ - доступно условно, ВНД - недоступно

** указывается один из вариантов: не нуждается; ремонт (текущий, капитальный); индивидуальное решение с ТСР; технические решения невозможны – организация альтернативной формы обслуживания

Комментарий к заключению:

- Рекомендуется общая адаптация объекта, согласно всем рекомендациям, указанных в приложениях. Возможно оборудование рабочих мест инвалидов с обеспечением безопасности для здоровья, санитарно-бытовым обслуживанием, с соблюдением требований, устанавливаемых в зависимости от вида заблуждения инвалидов.

к Акту обследования ОСИ к паспорту доступности ОСИ № 26 от «7» сентября 2021 г.
I Результаты обследования:

4. Зоны целевого назначения здания (целевого посещения объекта)

Вариант III – жилые помещения

Государственное бюджетное профессиональное образовательное учреждение

«Байкальский многопрофильный колледж», учебный корпус № 1.

670033, Республика Бурятия, г. Улан-Удэ, ул. Пищевая, 10.

Наименование функционально-планировочного элемента	Наличие элемента		Выявленные нарушения и замечания		Работы по адаптации объекта согласно		Виды работ
	есть/нет	№ на плане	№ фото	Содержание	Значимо для инвалида (категория)	Содержание	
Жилые помещения	Нет	-	-	-	-	-	-

II Заключение по зоне:

Наименование структурно-функциональной зоны	Состояние доступности * (к пункту 3.4 Акта обследования ОСИ)	Приложение		Рекомендации по адаптации (вид работы)** (к пункту 4.1 Акта обследования ОСИ)
		№ на плане	№ фото	
Жилые помещения	X	-	-	-

* указывается: ДП-В - доступно полностью всем; ДП-И (К, О, С, Г, У) – доступно полностью избирательно (указать категории инвалидов); ДЧ-В - доступно частично всем; ДЧ-И (К, О, С, Г, У) – доступно частично избирательно (указать категории инвалидов); ДУ - доступно условно, ВНД - недоступно

**указывается один из вариантов: не нуждается; ремонт (текущий, капитальный); индивидуальное решение с ТСР; технические решения невозможны – организация альтернативной формы обслуживания

Комментарий к заключению:

**И Результаты обследования:
5. Санитарно-гигиенических помещений**

**Государственное бюджетное профессиональное образовательное учреждение
«Байкальский многопрофильный колледж», учебный корпус № 1.
670033, Республика Бурятия, г. Улан-Удэ, ул. Пищевая, 10.**

№ п/п	Наименование функционального элемента	Наличие элемента		№ фото	Выявленные нарушения и замечания	Значимо для инвалида (категория)	Работы по адаптации объекта	Виды работ
		есть/нет	№ на плане					
5.1	Туалетные комнаты на 1, 2 этажах (однотипные)	Есть	1, 2, 1, 2	№ 18 Фото 18 (1)-18 (75)	Имеются информирующие обозначения помещений, продублированные рельефными знаками, часть тактильных табличек расположены не со стороны дверных ручек, тактильные таблички расположены на высоте 1,5 м.	Все	У дверей блоков санитарно-бытовых помещений, включающих в себя доступные кабины (уборных, душевых, ванн и т. п.), и универсальной кабины уборной следует предусматривать со стороны ручки информационные таблички помещений (выполненные рельефно-графическим и рельефно-точечным способом), расположенные на высоте от 1,2 до 1,6 м от уровня пола и на расстоянии 0,1–0,5 м от края двери (п. 6.3.6 СП 59.13330.2020)	Текущий ремонт
	Туалетные комнаты обозначены специализированными знаками доступности				Туалетные комнаты не обозначены специализированными знаками доступности	Все	Для доступности объекта туалет должен быть оборудован знаком обозначения блока общественных туалетов. Рекомендуется размещение специализированных знаков обозначения доступности туалетных комнат и направления движения к ним согласно п.4.3.8.2 ГОСТ Р 52131-2019 Средства отображения	Текущий ремонт

			информации знаковые для инвалидов. Технические требования	
			Кабины в санитарно-бытовых помещениях должны иметь размеры в плане в соответствии с таблицей 6.1 (универсальные кабины уборных с правым или левым расположением унитаза 1,7*2,2 м.). В кабине должно быть свободное пространство диаметром 1,4 м для разворота кресла-коляски. Двери должны открываться наружу (п. 6.3.3 СП 59.13330.2020) Примечание – Размеры доступных и универсальных (специализированных) кабин могут изменяться в зависимости от расстановки и габаритов применяемого оборудования.	
			С учетом положений ч. 2-4 ст. 19, п. 3, 7 ч. 1 ст. 20 Федерального закона от 24.11.1995 N 181-ФЗ, ч. 2, 4 ст. 68, ст. 73, ч. 1 ст. 79, 82 Федерального закона от 29.12.2012 N 273-ФЗ, постановления Правительства РФ от 21.03.2019 N 302, письма Минпросвещения России от 11.02.2019 N 05-108, п. 24 прил. к приказу Минтруда России от 01.02.2018 N 46, постановления Минтруда РФ от 08.09.1993 N 150, приказа Минтруда России от 04.08.2014 N 515 ст. 5 Федерального закона от 30.12.2009 N 384-ФЗ, в соответствии с требованиями, установленными законодательными и иными нормативными правовыми актами, и утвержденными программами среднего профессионального и высшего образования должны быть приняты решения по адаптации помещений санитарных узлов на каждом этаже здания.	Капитальный ремонт
Туалетные комнаты не	С, О	В туалетных комнатах на 1-ом этаже имеются универсальные доступные туалетные кабинки	Все	Во всех зданиях, где должны быть санитарно-
				Текущий

					информация нанесена, – не менее 70 % (п. 6.4.1 СП 59.13330.2020).	
	<p>На дверях имеются нормативные ручки – нажимного действия и П-образные</p> <p>К, О</p>		<p>Следует применить дверные ручки, запоры, задвижки и другие приборы открывания и закрывания дверей, которые должны иметь форму, позволяющую инвалиду управлять ими одной рукой и не требующую применения слишком больших усилий или значительных поворотов ручки в запястье (п. 6.4.3 СП 59.13330.2016).</p>		Текущий ремонт	
	<p>В дверях туалетных кабинок имеются дверные ручки</p>		<p>Рекомендуется оборудовать дверь в санузел с внутренней стороны ручкой-поручнем по рисунку Г.6 СП 136.13330.2012 (п. 6.3.9 СП 59.13330.2020)</p>			
	<p>В доступных туалетных кабинках с внутренней стороны двери следует применять дверную ручку-штангу, что позволяет инвалидам-колясочникам закрывать дверь изнутри без посторонней помощи</p> <p>К</p>	<p>Варианты размещения дверных ручек</p> <p>1 - ручка-скоба; 2 - ручка для самостоятельного закрывания двери инвалидом на кресле-коляске; 3 - ручка нажимного действия</p>		Текущий ремонт		
	<p>В доступных универсальных туалетных кабинках следует применять запирающее</p> <p>К</p>	<p>В дверях доступных и универсальных кабин следует предусматривать запирающее устройство с открыванием снаружи в</p>			Текущий ремонт	

	<p>устройство с открыванием снаружи в экстренных случаях.</p>		<p>экстренных случаях для оказания помощи и знаком индикации «занято/свободно» (п. 6.3.9 СП 59.13330.2020)</p>	
	<p>Не все элементы оснащения туалетных комнат контрастно отличаются друг от друга (дверки, ручки кабинок)</p>	С	<p>Следует использовать контрастные сочетания цветов в применении оборудования (дверь – стена, ручка; санитарный прибор – пол, стена; стена – выключатели, средства визуальной информации и т. п.). Значение коэффициента контрастности K_k должно обеспечиваться не менее 40 %, для информации о потенциальной опасности относительно поверхности, на которую информация нанесена, – не менее 70 % (п. 6.4.1 СП 59.13330.2020).</p>	Текущий ремонт
	<p>В специализированных туалетных комнатах отсутствуют откидные поручни с другой стороны</p> <p>В туалетных комнатах общего пользования не предусмотрено наличие поручней</p>	К, О	<p>В универсальной кабине и других санитарно-бытовых помещениях, предназначенных для пользования всеми категориями граждан, в том числе инвалидами, следует предусматривать установку стационарных и откидных опорных поручней, а также переносных или закрепленных на стене складных сидений по 6.3.5 (п. 6.3.3 СП 59.13330.2020)</p>	Текущий ремонт

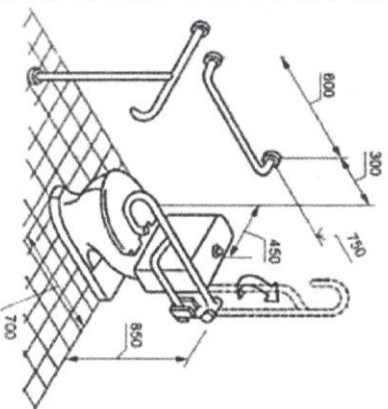


Рисунок Г.3

		<p>В кабинках для МПН унитаза имеет опору для спины</p> <p>В общих туалетных комнатах на подиумах установлены напольные унитазы - чаша «Генуя»</p>	<p>Все</p>	<p>В санитарно-бытовых помещениях, доступных для инвалидов, следует применять имеющие опору для спины унитазы: высотой – 0,45–0,5 м (от уровня пола до поверхности сидения), длиной – 0,7 м. Один из писсуаров следует располагать на высоте от пола не более 0,4 м. (п. 6.3.3 СП 59.13330.2020)</p>	<p>Текущий ремонт</p>
		<p>На напольных унитазах не кнопочный слив.</p>	<p>Все</p>	<p>Следует применять унитазы и писсуары с автоматическим сливом воды или с ручным кнопочным управлением. Допускается применение унитазов и раковин умывальников с механизмом электрического или гидравлического вертикального перемещения (п. 6.3.9 СП 59.13330.2020)</p>	<p>Текущий ремонт</p>
		<p>В туалетах отсутствуют вспомогательное оборудование – крючки для костылей и иных принадлежностей</p>	<p>Все</p>	<p>В кабине сбоку от унитаза следует предусматривать пространство рядом с унитазом шириной не менее 0,8 м для размещения кресла-коляски, а также крючки для одежды, костылей и других принадлежностей (п. 6.3.3 СП 59.13330.2020)</p> <p>При проектировании интерьеров, подборе и расстановке приборов и устройств, технологического и другого оборудования следует исходить из того, что зона досягаемости для посетителя в кресле-коляске должна находиться в пределах:</p> <ul style="list-style-type: none"> - при расположении сбоку от посетителя – не выше 1,4 м и не ниже 0,3 м от уровня пола; - при фронтальном подходе – не выше 1,2 м и не ниже 0,4 м от уровня пола (п. 8.1.7 СП 59.13330.2020). 	<p>Текущий ремонт</p>
		<p>Раковины находятся на высоте 0,83 м, расположены на керамических предесталах, не усилены</p>	<p>К, О, С</p>	<p>Поверхность столбов индивидуального пользования, прилавков, низа окон касс, справочных и других мест обслуживания, используемых посетителями – инвалидами на</p>	<p>Текущий ремонт</p>

					держателями		креслах-колясках, должна находиться на высоте не более 0,80–0,85 м над уровнем пола. Ширина и высота проема для ног должны быть не менее 0,75 м, глубина – не менее 0,5 м (п. 8.1.7 СП 59.13330.2020). Раковины рекомендуется усиливать держателями	
					На раковинах водопроводные краны рычажного типа	К, О, С	В доступных кабинках (душевых, ванн) у раковин для инвалидов в общих умывальных и универсальных кабинках уборных следует применять водопроводные краны с рычажной ручкалкой и термостатом, а при возможности – автоматическими и сенсорными кранами бесконтактного типа. Применение кранов с раздельным управлением горячей и холодной водой не допускается (п. 6.3.9 СП 59.13330.2020)	Не нуждается
					В туалетах отсутствует двусторонняя связь для вызова персонала в экстренных случаях.	Все	Доступные и универсальные кабинки должны быть оборудованы системой тревожной сигнализации или системой двусторонней громкоговорящей связи. Тип системы, которая должна быть применена, определяется в задании на проектирование (п. 6.3.6 СП 59.13330.2020)	Текущий ремонт
					Двусторонняя связь для вызова персонала в экстренных случаях отмечена знаком обозначения кнопки вызова экстренной помощи	Все	Рекомендуется использовать специализированные сервисные знаки обозначения доступности целевых зон согласно п. 4.3.8.2 ГОСТ Р 52131-2019 Средства отображения информации знаковые для инвалидов. Технические требования	Текущий ремонт
5.2	Душевая/ ванная	Нет	-	Папка № 20 Фото	-	-	-	-
5.3	Бытовая комната (гардеробная) - гардероб	Есть	-	Папка № 20 Фото	Отсутствуют информирующие обозначения гардероба,	Все	Информирующие тактильные таблички (в том числе тактильно-звуковые) для идентификации помещений с использованием рельефно-	Текущий ремонт

			20 (1) – 20 (4)	<p>продублированных рельефными знаками</p>		<p>линейного шрифта, а также рельефно-точечного шрифта Брайля для людей с нарушением зрения должны размещаться рядом с дверью со стороны дверной ручки на высоте от 1,2 до 1,6 м от уровня пола и на расстоянии 0,1 м от края таблички до края дверного проема перед входами во внутренние помещения, в которых оказываются услуги, с указанием назначения помещения (п. 6.5.9 СП 59.13330.2020).</p>	
				<p>Ширина двери в гардероб 1,0 м.</p>	<p>Все</p>	<p>Ширина дверных полотен и открытых проемов в стене, а также выходов из помещений и коридоров на лестничную клетку должна быть не менее 0,9 м. При глубине откоса в стене открытого и дверного проема более 1,0 м ширину проема следует принимать по ширине коммуникационного прохода, но не менее 1,2 м. (п. 6.2.4 СП 59.13330.2020)</p>	<p>Текущий ремонт</p>
				<p>Отсутствуют дверные пороги.</p>	<p>К, О, С</p>	<p>Дверные проемы не должны иметь порогов и перепадов высот пола. При необходимости устройства порогов (при входе в жилой дом, общежитие, дом-интернат, выходе на балкон, лоджию и т. п.) их высота или перепад высот не должны превышать 0,014 м. (п. 6.2.4 СП 59.13330.2020)</p>	<p>Не нуждается</p>
				<p>Контрастное полотно двери к прилегающим поверхностям</p>	<p>С</p>	<p>Следует использовать контрастные сочетания цветов в применяемом оборудовании (дверь – стена, ручка; санитарный прибор – пол, стена; стена – выключатели, средства визуальной информации и т. п.). Значение коэффициента контрастности K_k должно обеспечиваться не менее 40 %, для информации о потенциальной опасности относительно поверхности, на которую информация нанесена, – не менее 70 % (п. 6.4.1 СП 59.13330.2020).</p>	<p>Текущий ремонт</p>
				<p>Не контрастные ручки двери</p>			

		<p>На двери имеются нормативные ручки – П-образные</p>	<p>О</p>	<p>В общественных зданиях следует применять дверные ручки, запоры, задвижки и другие приборы открывания и закрывания дверей, которые должны иметь форму, позволяющую инвалиду управлять ими одной рукой и не требующую применения слишком больших усилий или значительных поворотов руки в запястье. Целесообразно ориентироваться на применение легко управляемых приборов и механизмов, а также С- и П-образных ручек (п. 6.4.3 СП 59.13330.2020)</p>	<p>Не нуждается</p>
		<p>Крючки для одежды расположены на высоте 1,57 К, О, С м.</p>		<p>В гардеробных следует применять для инвалидов единый шкаф для уличной и спортивной одежды следующих размеров: высота – не менее 1,3 м и не более 1,7 м, глубина – 0,4 м при ширине 0,8 м в чистоте. Индивидуальные шкафы для хранения одежды инвалидов, пользующихся креслом-коляской, в раздевалных спортзалов следует располагать в нижнем ярусе, высотой не более 1,3 м от пола. При открытом способе хранения спортивной одежды крючки в раздевалных следует устанавливать на той же высоте (п. 8.5.14 СП 59.13330.2020).</p>	<p>Текущий ремонт</p>
<p>Общие требования к зоне</p>	<p>Во всех зданиях, где должны быть санитарно-бытовые помещения для посетителей, следует предусматривать специально оборудованные для инвалидов доступные кабины в уборных, места в раздевалных ванн и душевых. При этом должна обеспечиваться доступность общего пользования для людей с нарушением зрения. В общем расчетном числе кабин уборных в общественных зданиях доля доступных для инвалидов кабин должна составлять 5%, но не менее одной в каждом блоке уборных, и они должны быть открыты для всех посетителей. Доля кабин для инвалидов в составе уборных для сотрудников организаций и предприятий, а также образовательных организаций определяется заданием на проектирование.</p> <p>Число универсальных кабин следует принимать дополнительно из расчета одна универсальная кабина на 15 человек на креслах-колясках, но не менее одной. Универсальные кабины уборных следует предусматривать не далее 40 м от основной зоны оказания услуг на объекте или расположения рабочих мест инвалидов. В универсальной кабине вход следует проектировать автономным от других уборных, с учетом возможных гендерных различий сопровождающего лица и</p>				

	<p>инвалида.</p> <p>Доступная кабина в общественной уборной должна иметь размеры в плане не менее - ширина 1,65 м., глубина - 2,2 м. ширина двери - 0,9 м. В кабине сбоку от унитаза следует предусматривать пространство рядом с унитазом шириной не менее 0,8 м. для размещения кресла-коляски, а также крючки для одежды, костылей и других принадлежностей. В кабине должно быть свободное пространство диаметром 1,4 м. для разворота кресла-коляски. Двери должны открываться наружу. Размеры доступных и универсальных (специализированных) кабин могут изменяться в зависимости от расстановки и габаритов применяемого оборудования.</p> <p>В помещениях доступных душевых следует предусматривать не менее одной кабины, оборудованной для инвалида на кресле-коляске, перед которой предусматривается пространство для подъезда кресла-коляски.</p> <p>Для инвалидов с нарушением опорно-двигательного аппарата и нарушением зрения следует предусматривать закрытые душевые кабины с нескользким полом и поддоном без порога с открыванием двери наружу и входом непосредственно из гардеробной.</p> <p>Доступная душевая кабина для МГН должна быть оборудована переносным или закрепленным на стене складным сиденьем, расположенным на высоте не более 0,48 м от уровня поддона, ручным душем, настенными поручнями. Глубина и длина сиденья должны быть не менее 0,5 м.</p>
--	---

II Заключение по зоне:

Наименование структурно-функциональной зоны	Состояние доступности * (к пункту 3.4 Акта обследования ОСИ)	Приложение		Рекомендации по адаптации (вид работы)** (к пункту 4.1 Акта обследования ОСИ)
		№ на плане	№ фото	
Санитарно-гигиеническое помещение	ДЧ-И (У, Г) ДУ (О, С, К)	1, 2, 1, 2	Папки № 18, 20	Текущий, капитальный ремонт

* указывается: ДШ-В - доступно полностью всем; ДШ-И (К, О, С, Г, У) – доступно полностью избирательно (указать категории инвалидов); ДЧ-В - доступно частично всем; ДЧ-И (К, О, С, Г, У) – доступно частично избирательно (указать категории инвалидов); ДУ - доступно условно, ВНД - недоступно

**указывается один из вариантов: не нуждается; ремонт (текущий, капитальный); индивидуальное решение с ТСР; технические решения невозможны – организация альтернативной формы обслуживания

Комментарий к заключению:

- Согласно Приказу № 1309 от 9 ноября 2015 года Минобрнауки РФ «Об утверждении Порядка обеспечения условий доступности для инвалидов объектов и предоставляемых услуг в сфере образования, а также оказания им при этом необходимой помощи (с изменениями на 18 августа 2016 года)» в образовательных учреждениях должны быть предусмотрены доступные санитарно-гигиенические помещения (туалетные, душевые комнаты)
- С учетом положений ч. 2-4 ст. 19, п. 3, 7 ч. 1 ст. 20 Федерального закона от 24.11.1995 N 181-ФЗ, ч. 2, 4 ст. 68, ст. 73, ч. 1 ст. 79, 82 Федерального закона от 29.12.2012 N 273-ФЗ, постановления Правительства РФ от 21.03.2019 N 302, письма Минпросвещения России от 11.02.2019 N 05-108, п. 24 прил. к приказу Минтруда России от 01.02.2018 N 46, постановления Минтруда РФ от 08.09.1993 N 150, приказа Минтруда России от 04.08.2014 N 515 ст. 5 Федерального закона от 30.12.2009 N 384-ФЗ, в соответствии с требованиями, установленными законодательными и иными нормативными правовыми актами, и утвержденными программами среднего профессионального и высшего образования должны быть приняты решения по адаптации помещений санитарных узлов на каждом этаже здания.


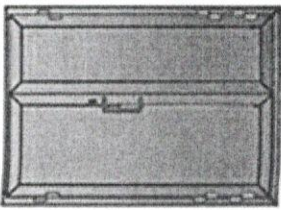
Приложение 6
к Акту обследования ОСИ к паспорту доступности ОСИ № 26 от «7» сентября 2021 г.

1. Результаты обследования:
6. Системы информации на объекте


Государственное бюджетное профессиональное образовательное учреждение
«Байкальский многопрофильный колледж», учебный корпус № 1.
670033, Республика Бурятия, г. Улан-Удэ, ул. Пищевая, 10.

№ п/п	Наименование функционального элемента	Наличие элемента		Выявленные нарушения и замечания	Значимо для инвалида (категория)	Работы по адаптации объекта	Виды работ
		есть/нет	№ на плане				
6.1	Визуальные средства.	Есть	-	Папка № 21 Фото 21 (1) – 21 (6) Отсутствует информационный навигатор расположения основных зон для клиентов	Все	<p>План объекта должен быть расположен на видном месте напротив входа в здание/сооружение, территорию объекта (для крупных объектов).</p> <p>На плане должно быть показано расположение доступных для инвалидов путей движения, сервисов и т. п.</p> <p>- Буквы и цифры знаков должны иметь отношение ширины к высоте от 3:5 до 1:1, а отношение штрихов к их высоте – от 1:5 до 1:10.</p> <p>- Буквы и цифры знаков должны иметь размеры, соответствующие полю зрения с учетом расстояния до наблюдателя,</p> <p>- Высота прописных букв надписей на указателях, укрепленных на высоте более 2 м. (от уровня пола помещения до нижней кромки указателя), должна быть не менее 7,5 см,</p> <p>- Буквы и цифры должны быть рельефными (высотой не менее 0,8 мм)</p> <p>- Шрифт и символы должны быть контрастными: либо</p>	Текущий ремонт

			<p>светлыми на темном фоне, либо темными на светлом фоне (не менее 70%),</p> <ul style="list-style-type: none"> - Информация, выполненная шрифтом Брайля, должна всегда располагаться под надписью, - Нельзя использовать шрифт курсивом, - Рекомендуется применять шрифты Sans-Serif, Arial, Verdana и т. п. <p>Информационный указатель, размещаемый на стене, должен включать:</p> <ul style="list-style-type: none"> - пиктограмму помещения (выполненную рельефным способом); - наименование помещения (выполненное рельефным шрифтом); - при необходимости наименование помещения на национальном или иностранном языке (выполненное рельефным шрифтом); - наименование помещения, выполненное шрифтом Брайля должно соответствовать требованиям ГОСТ Р 51671, ГОСТ Р 51264, а также учитывать требования СП 1.13130. 	
	<p>Предусмотрено размещение информационно-тактильной таблички-вывески на высоте от 1,2 до 1,6 м с указанием наименования ОСИ, времени оказания услуги или приемных часов, выполненных с применением рельефных знаков и символов, а также рельефно-точечного шрифта Брайля, при входе в здание ОСИ</p>	К, О, С	<p>Предусмотреть размещение информирующей тактильной таблички (в том числе тактильно-звуковой) для идентификации помещений с использованием рельефно-линейного шрифта, а также рельефно-точечного шрифта Брайля для людей с нарушением зрения рядом с дверью со стороны дверной ручки на высоте от 1,2 до 1,6 м от уровня пола и на расстоянии 0,1 м от края таблички до края дверного проема перед входами в здание (п. 6.5.9 СП 59.13330.2020).</p>	Не нуждается

	<p>На входных дверях отсутствует знак, указывающий на доступность здания.</p>	К, Г, С	<p>Рекомендуется установить знак, указывающий на доступность объекта</p>  <p>(п. 6.5.1 СП 59.13330.2020; п. 4.3.7 ГОСТ Р 52131-2019).</p> <p>Обеспечить контрастность ручек входной двери зоны 24/7 по отношению к цвету двери (п. 6.4.1 СП 59.13330.2020)</p>	<p>Организационные мероприятия</p>
	<p>Ручки входных дверей 24/7 не контрастны по отношению к цвету двери.</p>	С	 <p>Указатели должны дублироваться предупредительными, предписывающими (указания), запрещающими знаками. Информационные знаки и указатели на объекте должны быть объединены в единую систему средств информации и ориентирования в пространстве, включающую, как минимум, информацию о расположении доступных для людей с инвалидностью:</p> <ul style="list-style-type: none"> • парковочных мест для автотранспорта инвалидов; • зон посадки/высадки из транспорта; • входа/ выхода (если не все входы доступны); • стоек обслуживания (администратора, информации и т. д.), если не все стойки обслуживания доступны; • специальных сервисных услуг; • лифтов и других подъемных устройств; • санитарно-бытовых помещений; • зон безопасности; • путей движения и путей эвакуации, если не все пути являются доступными. 	<p>Текущий ремонт</p>
	<p>Отсутствуют указатели направления движения для инвалидов.</p>	Все		<p>Текущий ремонт</p>

				ГОСТ Р 51885-2002	
На плане эвакуации отсутствует обозначение путей движения для людей с инвалидностью.	Все	<p>Для постоянной идентификации помещений (блоков санузлов, универсальных кабин уборной) информационный указатель следует дублировать табличкой, выполненной рельефным шрифтом (в том числе шрифтом Брайля) и расположенной на стене, находящейся рядом с замочной стороной двери на высоте 1,35 м от уровня пола и на расстоянии 50 - 100 мм от края стены</p> <p>Информационный указатель, размещаемый на стене, должен включать:</p> <ul style="list-style-type: none"> - пиктограмму помещения (выполненную рельефным способом); - наименование помещения (выполненное рельефным шрифтом); - при необходимости наименование помещения на национальном или иностранном языке (выполненное рельефным шрифтом); - наименование помещения, выполненное шрифтом Брайля. Специализированные знаки обозначения доступности объектов используются согласно <u>ГОСТ Р 52131-2019</u> 	<p>Организационные мероприятия</p>		
Информационные знаки (таблички) помещений размещены не нормативно – частично продублированы рельефным шрифтом, расположены не со стороны дверных ручек	Все	<p>Для постоянной идентификации помещений (блоков санузлов, универсальных кабин уборной) информационный указатель следует дублировать табличкой, выполненной рельефным шрифтом (в том числе шрифтом Брайля) и расположенной на стене, находящейся рядом с замочной стороной двери на высоте 1,35 м от уровня пола и на расстоянии 50 - 100 мм от края стены</p> <p>Информационный указатель, размещаемый на стене, должен включать:</p> <ul style="list-style-type: none"> - пиктограмму помещения (выполненную рельефным способом); - наименование помещения (выполненное рельефным шрифтом); - при необходимости наименование помещения на национальном или иностранном языке (выполненное рельефным шрифтом); - наименование помещения, выполненное шрифтом Брайля. Специализированные знаки обозначения доступности объектов используются согласно <u>ГОСТ Р 52131-2019</u> 	<p>Текущий ремонт</p>		
Отсутствуют обозначенные для МПН места отдыха.	Все	<p>Предусмотреть зоны отдыха на два-три места, в том числе для инвалидов на креслах-колясках, везде, где ожидают посетители. При большой длине этажа зону отдыха следует</p>	<p>Организационные мероприятия</p>		

					<p>предусматривать через 25 - 30 м (п. 6.2.5 СП 59.13330.2020)</p> 	
	<p>Сайт организации http://бмк03.рф/ не адаптирован для людей с проблемами зрения, нет раздела о доступности объекта.</p>	Все	<p>Адаптация официальных сайтов организаций в сети Интернет с учетом особых потребностей инвалидов по зрению с привлечением их к международному стандарту доступности веб - контента и веб - сервисов (WCAG). Предусмотреть на сайте организации специальный раздел, представляющий планы доступности объекта. Основные требования к интернет-ресурсам, доступным для людей с нарушением зрения приведены в ГОСТ Р 52872-2019 «Интернет-ресурсы и другая информация, представленная в электронно-цифровой форме»</p>	Текущий ремонт		
6.2	<p>Акустические средства.</p>	нет	<p>Предусмотреть установку кнопки вызова сопроводяющего для оказания ситуационной помощи в доступе, в преодолении возможных препятствий и в сопровождении на прилегающей территории к входу в здание на высоте не более 1,1 м. и не менее 0,85 м. от уровня покрытия и на расстоянии не менее 0,4 м. от вертикальной плоскости</p>	<p>Предусмотреть установку кнопки вызова сопроводяющего для оказания ситуационной помощи в доступе, в преодолении возможных препятствий и в сопровождении на прилегающей территории к входу в здание на высоте не более 1,1 м. и не менее 0,85 м. от уровня покрытия и на расстоянии не менее 0,4 м. от вертикальной плоскости</p>	Текущий ремонт	
	<p>Нет звукового оповещения эвакуационных путей.</p>	С	<p>- Системы сигнализации должны быть доступны для людей с сенсорными нарушениями (визуальная и звуковая). - Двери, стены помещений зон безопасности, а также пути движения к зонам безопасности должны быть обозначены</p>	Текущий ремонт		

		<p>Замкнутые пространства (туалетные комнаты, зоны эвакуации) не оборудованы системой двусторонней связи</p>	С, Г	<p>эвакуационными знаками ГОСТ 12.4.026-2015.</p> <ul style="list-style-type: none"> - На планах эвакуации должны быть обозначены места расположения зон безопасности. - Планы эвакуации и системы связи и должны быть расположены на высоте удобной для людей, использующих для передвижения кресло-коляску, людей маленького роста. <p>Кроме визуальной должна быть предусмотрена звуковая сигнализация. Для аварийной звуковой сигнализации следует применять приборы, обеспечивающие уровень звука не менее 80–100 дБ в течение 30 с. Аппаратура привода звуковых сигнализаторов (электрических, механических или электронных) в действие должна находиться не менее чем за 0,8 м до предупреждаемого участка пути.</p> <p>В вестибюлях общественных зданий, с учетом их функционального назначения, следует предусматривать установку информационных терминалов/киосков, информационных табло типа «бегущая строка», телефонных устройств с текстовым выходом для посетителей с нарушением слуха, звуковых и радиоинформаторов и/или тактильных и с речевым дублированием информации мнемосхем для посетителей с нарушением зрения. Перечень устанавливается в задании на проектирование.</p> <p>С использованием указанных средств должны быть оснащены (5 % общего числа, но не менее одной справочной всех видов, билетные кассы массовой продажи и т.п. для информации о предоставляемых услугах (п. 6.5.6, 6.5.7 СП 59.13330.2020)</p>	Текущий ремонт
				<p>Замкнутые пространства зданий (доступные помещения различного функционального назначения: кабины доступной и универсальной уборной, душевой, лифт, кабина примерочной и т. п.), где инвалид может оказаться один, а также лифтовые холлы, приспособленные для</p>	

					пожаробезопасных зон, и пожаробезопасные зоны должны быть оборудованы системой двусторонней связи. Система двусторонней связи должна быть снабжена звуковыми и визуальными аварийными сигналами устройствами и соответствовать требованиям 6.5.10. Снаружи такого помещения над дверью следует предусмотреть комбинированное устройство звуковой и визуальной (прерывистой световой) аварийной сигнализации. Помещение, в которое выводится сигнал от устройства вызова помощи, определяется заданием на проектирование (п. 6.5.8 СП 59.13330.2020).	
		Не предусмотрено размещение информационного терминала с информацией об объекте, оказываемых услуг и иной информации, в вестибюле 1-го этажа здания	К, О, С, У, Г	В вестибюлях общественных зданий с учетом их функционального назначения следует предусмотреть установку информационных терминалов/киосков, информационных табло типа «бегущая строка», тактильно-визуальных схем. Перечень устанавливается в задании на проектирование (п. 6.5.7 СП 59.13330.2020).	Текущий ремонт	
6.3 Тактильные средства.	Есть -	Папка № 23 Фото 23 (1) - 23 (18) Не предусмотрено размещение информационных тактильных элементов с указанием наименования учреждения, размещения объектов на территории, доступных входов на территорию, пешеходных путей и устройства адаптированного(ых) входа(ов) в здание(я), с использованием рельефных знаков и символов, а также	С	Предусмотреть размещение информационных тактильных элементов с указанием наименования учреждения, размещения объектов на территории, доступных входов на территорию, пешеходных путей и устройства адаптированного входа/входов в здание, с использованием рельефных знаков и символов, а также рельефно-точечного шрифта Брайля: - перед входом на территорию со стороны внешних, по отношению к участку, пешеходных путей, ведущих от остановочных пунктов пассажирского транспорта общепользования. - в месте устройства стоянки (парковки) транспортных средств для лиц с инвалидностью (п. 5.1.1, 5.1.3, 6.5.1, 6.5.9 СП 59.13330.2020)	Текущий ремонт	

	<p>рельефно-точечного шрифта Брайля</p> <p>Предусмотрено размещение информационных тактильных мнемосхем (тактильных схем движения), отображающих информацию о помещениях на этаже здания ОСИ, с правой стороны по ходу движения на удалении от 3 до 5 м от входа и не мешающих основному потоку движения на каждом этаже здания</p>			
	<p>Не везде предусмотрено размещение информирующих тактильных табличек с указанием номера и назначения помещений с использованием рельефных знаков и символов, а также рельефно-точечного шрифта Брайля, рядом с дверью со стороны дверной ручки на высоте от 1,2 до 1,6 м.</p>	С	<p>В задании на проектирование должны предусматриваться места для размещения предназначенных для инвалидов по зрению объемных моделей экспонируемых объектов, рельефно-графических изображений, тактильных мнемосхем со звуковой поддержкой, видеотидов для инвалидов по слуху, а также требование к возможности использования аудиотидов (п. 8.6.9 СП 59.13330.2020).</p>	Текущий ремонт
	<p>Предусмотреть размещение рядом с дверью со стороны дверной ручки на высоте от 1,2 до 1,6 м. информирующих тактильных табличек с указанием номера и назначения помещений с использованием рельефных знаков и символов, а также рельефно-точечного шрифта Брайля:</p> <ul style="list-style-type: none"> - учебные помещения; - рабочие кабинеты и комнаты, связанные с учебным процессом; - входы и выходы, доступные для МГН; - входы в общественные уборные; - зоны предоставления услуг для инвалидов; - универсальные кабины уборных в блоках общественных уборных; - гардеробы; - пути эвакуации инвалидов; - специальные зоны отдыха и ожидания для МГН. (п. 6.5.1, 6.5.9 СП 59.13330.2020) 	С		Текущий ремонт

			<p>Предусмотреть альтернативные форматы. Шрифт Брайля. Выполняет Центр обслуживания граждан с ограничениями жизнедеятельности Национальной библиотеки РБ т. 21-13-55.</p> <p>В штате Центра имеется сотрудник, получивший дополнительное образование в «Институте профессиональной реабилитации и подготовки персонала Общероссийской общественной организации инвалидов — Всероссийского ордена Трудового Красного Знамени общества слепых» по специальности</p> <p>«Тифлокомментирование. По итогам обучения и сдачи квалификационного экзамена ему присвоена квалификация: Тифлокомментатор высшей категории.</p> <p>Знает специфику всех видов и приемов тифлокомментирования. Умеет проводить тифлокомментирование в любом варианте: подготовленное и прямое (горячее) тифлокомментирование, в т.ч. комментирование кинофильмов, телевизионных передач, театральных постановок, массовых мероприятий, концертов и эстрадных и цирковых представлений, спортивных соревнований, музейных и экскурсионных объектов.</p> <p>Отдел осуществляет распечатку на принтере, печатающим шрифтом Брайля.</p>	
	<p>Нет альтернативных форматов информационных материалов.</p>	С	<p>В общественных зданиях на этажах с числом посетителей более 50 человек на участках пола на основных путях движения перед дверными проемами в помещении по ходу движения, открытыми входами на лестничные клетки, открытыми лестничными маршами следует предусматривать предупредительные тактильные напольные указатели по ГОСТ Р 52875. Применение направляющих тактильных напольных указателей на путях движения в зданиях – по 6.5.12.</p> <p>Применение тактильных напольных указателей в памятниках архитектурного, культурного и исторического</p>	Текущий ремонт

		<p>наследия, в музеях, театральном-зрелищных и аналогичных зданиях устанавливается заданием на проектирование. (п. 6.2.3 СП 59.13330.2020)</p> <p><u>Примечание</u> – В жилых зданиях, зданиях домов-интернатов, геронтологических центров, домов сестринского ухода, хосписов, а также в зданиях общеобразовательных и дошкольных образовательных организаций тактильные напольные указатели не предусматриваются.</p> <p>Предусмотреть устройство тактильно-контрастных указателей, выполняющих функцию предупреждения на коммуникационных путях каждого этажа здания. Тип – «Рифы типа усеченных конусов, усеченных куполов, цилиндров, расположенных в линейном порядке», глубина – 0,5-0,6 м, высота рифов 4 мм:</p> <ul style="list-style-type: none"> - перед дверными проемами, находящимися фронтально по ходу движения. - перед входами на лестничные клетки. <p>Предупреждающие тактильно-контрастные указатели должны быть:</p> <ul style="list-style-type: none"> - на расстоянии 0,3 м от препятствия или плоскости дверного полотна, если дверь открывается по ходу движения; - на расстоянии ширины полотна двери от плоскости дверного полотна, если дверь открывается навстречу движению; - непосредственно перед выходом на лестничную площадку через открытый проем без двери; - на расстоянии 0,3 м от внешнего края проступи верхней и нижней ступеней открытых лестничных маршей (п. 4.3.2 ГОСТ Р 52875-2018) 	Текущий ремонт
	Отсутствует выделение контрастным цветом	С	

		<p>краевых ступеней внутренних лестниц здания.</p>		<p>противоскользящих полос, контрастных с поверхностью ступени, как правило, желтого цвета, общей шириной 0,08-0,1 м. Допускается применение контрастных противоскользящих полос с фотоломинесцентным покрытием, если это предусмотрено заданием на проектирование. Расстояние между краем контрастной полосы и краем проступи ступени – от 0,03 до 0,04 м. В том случае, если лестница включает в себя несколько маршей, предупредительная тактильная полоса обустраивается только перед верхней ступенью верхнего марша и нижней ступенью нижнего марша (п. 6.2.8 СП 59.13330.2020)</p>	
<p>ОБЩИЕ требования к зоне.</p>		<p>Не предусмотрено размещение в лестничных клетках на боковой, внешней по отношению к маршу, поверхности поручней рельефные обозначения этажей, а также предупредительных полос об окончании перил</p>	<p>С</p>	<p>Предусмотреть размещение на лестничных клетках на боковой внешней по отношению к маршу, поверхности поручней рельефные обозначения этажей, а также предупредительных полос об окончании перил (п. 6.2.12 СП 59.13330.2020)</p>	<p>Текущий ремонт</p>
		<p>Системы средств информации и сигнализации об опасности (визуальными, звуковыми и тактильными) и соответствовать СП 59.13330.2020, ГОСТ Р 52131-2019, ГОСТ Р 52875-2018, НПБ 104-03. Знаки и символы должны быть идентичными в пределах здания, комплекса сооружений, в одном районе, соответствовать знакам в нормативных документах по стандартизации. Система средств информации зон и помещений должна обеспечивать: - непрерывность информации, своевременное ориентирование и однозначное опознание объектов и мест посещения; - предусматривать возможность получения информации об ассортименте предоставляемых услуг, размещении и назначении функциональных элементов, расположения путей эвакуации, предупреждать об опасности в экстремальных ситуациях и т. п. Визуальная информация располагается на контрастном фоне с размерами знаков, соответствующими расстоянию рассматривания, и должна быть увязана с художественным решением интерьера. Использование компенсирующих мероприятий при невозможности применить визуальную информацию (из-за особых художественных решений интерьеров: в залах музеев, выставок и т. п.). Система оповещения о пожаре - световая, синхронно со звуковой сигнализацией.</p>			

2. По всей территории торгового центра установит указатели расположения различных зон отдыха. Предусмотреть дублирование системы информационных указателей и знаков с помощью электронных систем ориентирования. Информационные указатели должны быть расположены на всех основных точках пересечения путей движения на объекте (лестничных площадках, лифтовых холлах и т. п.).

- Расположение и дизайн информационных знаков и указателей должны быть идентичными в пределах сооружения или комплекса.
- По возможности информационные знаки должны быть расположены на стенах, примерно на уровне глаз.
- На путях движения следует использовать информационные знаков с креплением к потолку. Там, где это неизбежно, размер букв/ цифр знаков и надписей должен быть таким, чтобы их можно было прочитать с приемлемого расстояния.
- Информационные знаки с обозначением помещений, за исключением туалетов, рекомендуется располагать на стене у передней кромки двери для того, чтобы информационный знак был виден даже в том случае, если дверь открыта.

- Следует избежать размещения на путях движения информационных знаков, выполненных на «досках-мольбертах» или других складных конструкциях, поскольку они могут представлять собой опасность для людей с нарушениями зрения.

3. Информационные знаки и указатели следует размещать с учетом:

- расстояния, с которого визуальная информация может быть наиболее эффективно воспринята;
- угла поля наблюдения;
- зоны досягаемости (как для людей на креслах-колясках, так и для людей с нарушением зрения);
- отсутствия помех восприятию визуальной информации (бликования, слепящего или недостаточного освещения и т. д.).

4. Уведомляющая и ориентирующая информация должна быть расположена на высоте не менее 1,2 м и не более 4,5 м от уровня пола или поверхности пешеходного пути.

- Знаки и указатели, не содержащие текстовой информации, внутри зданий должны быть размещены на высоте не более 2,5 м.
- Визуальные средства отображения информации, приспособленные для тактильного восприятия, должны быть размещены в зоне путей движения на высоте от 1,2 до 1,6 м.
- Для постоянной идентификации комнат и помещений надписи и знаки должны быть нанесены на стене, находящейся рядом с замочной стороной двери:

- расстояние от центральной горизонтальной линии знака до уровня пола должно быть 1500 мм;
- расположение надписей и знаков должно позволять приближаться к надписи и к знаку на расстоянии до 80 мм.

Система информационных знаков и указателей будет считаться эффективной, если человек с нарушением слуха сможет воспользоваться услугами, предоставляемыми на объекте без необходимости задавать вопросы, а человеку с нарушением зрения будет удобно и легко ориентироваться в пространстве.

II Заключение по зоне:

Наименование структурно-функциональной зоны	Состояние доступности * (к пункту 3.4 Акта обследования ОСИ)	Приложение		Рекомендации по адаптации (вид работы)**
		№ на плане	№ фото	
Системы информации на объекте	ДУ (К, О, У) ВНД (С, Г)	-	Папки № 21, 23	Текущий ремонт, организационные мероприятия

* указывается: ДШ-В - доступно полностью всем; ДШ-И (К, О, С, Г, У) – доступно полностью избирательно (указать категории инвалидов); ДЧ-В - доступно частично всем; ДЧ-И (К, О, С, Г, У) – доступно частично избирательно (указать категории инвалидов); ДУ - доступно условно, ВНД - недоступно

**указывается один из вариантов: не нуждается; ремонт (текущий, капитальный); индивидуальное решение с ТСР; технические решения невозможны – организация альтернативной формы обслуживания

Комментарий к заключению: _____